

Bague d'arrêt fendue en une partie

avec couvercle plastique pour protection nettoyage

Acier
Inoxydable

MATIÈRES

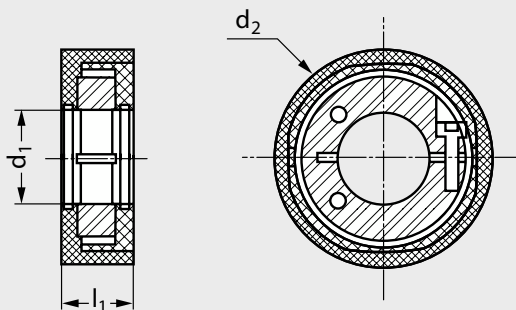
- Bague : Acier **inoxydable** 1.4305 (AISI 303). Visserie **inoxydable** 18/8 (AISI 300).
- Capot : Plastique conforme FDA.
- Joints : Silicone FDA.

CARACTÉRISTIQUES

- Conforme FDA.
- Résistant à la corrosion.
- IP69K.
- Tolérance de diamètre : +0,050 mm / +0,012 mm.
- Température d'utilisation : -23°C à 88°C.

UTILISATION

- Empêche l'accumulation de particules.
- Résistant aux produits de nettoyage et à l'eau sous pression.



POUR VOTRE MONTAGE



Couvercle fermé

Couvercle ouvert

Produits associés



F2-310 Page 1030



F2-320 Page 1044

● Délai maîtrisé ○ Contactez-nous

		d ₁	d ₂	l ₁	Vis	Poids g
F2-35-6	○	6	40	16,5	M3	49,4
F2-35-8	○	8	40	16,5	M3	49,4
F2-35-10	○	10	40	16,5	M3	49,4
F2-35-12	○	12	40	16,5	M3	49,4
F2-35-14	○	14	59	18,5	M4	95,3

Référence

Exemple de commande **F2-35-6**

		d ₁	d ₂	l ₁	Vis	Poids g
F2-35-15	○	15	59	18,5	M4	95,3
F2-35-16	○	16	59	18,5	M4	95,3
F2-35-20	○	20	59	18,5	M4	95,3
F2-35-25	○	25	59	18,5	M4	95,3