

Bague d'arrêt fendue en une partie

avec taraudage

Acier
Inoxydable

MATIÈRES

- F2-34 : Acier bruni 1215. Visserie acier bruni 1215.
- F2-340 : Acier **inoxydable** 1.4305 (AISI 303). Visserie **inoxydable** 18/8 (AISI 300).

CARACTÉRISTIQUES

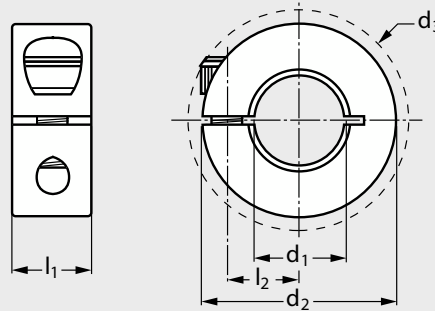
- Tolérance largeur : +0,076 mm/ -0,254 mm.
- Tolérance de perpendicularité entre l'alésage et la face de référence $\leq 0,05$ mm.
- Visserie DIN912 12.9.

UTILISATION

- Ne détériore pas l'arbre.
- Répartition des forces de serrage sur l'arbre pour une plus grande capacité de charge axiale que les bagues standard.
- Démontage et réajustement facile.
- Utilisable sur des arbres sous ou surdimensionnés.
- Couples de serrage des vis : voir sur les pages de généralités des bagues d'arrêt fendues.
- Température : -40°C à +175°C.

SUR DEMANDE

- Autres dimensions.



POUR VOTRE MONTAGE



en acier
Référence

en acier inoxydable

● Délai maîtrisé ○ Contactez-nous

Exemple de commande **F2-34-4**

| Acier bruni | Acier inoxydable | | d ₁ | d ₂ | d ₃ | l ₁ | l ₂ | Vis | Poids g |
|-------------|------------------|---|----------------|----------------|----------------|----------------|----------------|-------|---------|
| F2-34-4 | F2-340-4 | ● | M4x0,7 | 16 | 20,8 | 9 | 5,5 | M3x8 | 13,6 |
| F2-34-5 | F2-340-5 | ● | M5x0,8 | 16 | 20,8 | 9 | 5,5 | M3x8 | 13,6 |
| F2-34-6 | F2-340-6 | ● | M6x1 | 16 | 20,8 | 9 | 5,5 | M3x8 | 13,6 |
| F2-34-8 | F2-340-8 | ● | M8x1,25 | 18 | 22,4 | 9 | 6,5 | M3x8 | 13,6 |
| F2-34-10 | F2-340-10 | ● | M10x1,5 | 24 | 26,3 | 9 | 8,5 | M3x10 | 27,2 |
| F2-34-12 | F2-340-12 | ● | M12x1,75 | 28 | 32 | 11 | 10 | M4x12 | 45,4 |
| F2-34-16 | F2-340-16 | ● | M16x2 | 34 | 39,3 | 13 | 12,5 | M5x16 | 72,6 |
| F2-34-20 | F2-340-20 | ● | M20x2,5 | 40 | 47,4 | 15 | 14,7 | M6x16 | 113,4 |
| F2-34-24 | F2-340-24 | ● | M24x3 | 45 | 52,1 | 15 | 29,5 | M6x16 | 136,1 |
| F2-34-30 | F2-340-30 | ● | M30x3,5 | 54 | 59,2 | 15 | 21,5 | M6x18 | 186 |