

MICHAUD CHAILLY



MATIERE

- Bague : Acier **inoxydable** 316.
 - Tige filetée et entretoise en **inox** 303.

- Poignée : Zinc.

CARACTÉRISTIQUES

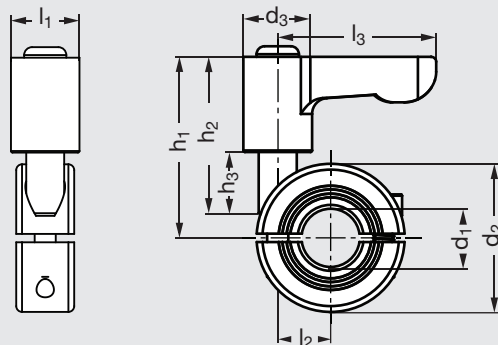
- Tolérance : +0,012
 mm/+0,050mm.

UTILISATION

- Ne détériore pas l'arbre.

modèle **F2-323-LV**

Bague d'arrêt simple en deux parties


en acier **inoxydable** 316Acier
Inoxydable

Référence

Exemple de commande

F2-323-12-LV

● Délai maîtrisé ○ Contactez-nous

	d ₁		d ₂	d ₃	l ₁	l ₃	l ₄	h ₁	h ₂	h ₃
F2-323-12-LV	12	●	28	13	13	30	10,01	32,2	32	12
F2-323-20-LV	20	●	40	13	15	45	14,73	38,8	38,5	18
F2-323-25-LV	25	●	45	13	15	45	17,5	38,8	38,5	18
F2-323-30-LV	30	●	54	13	15	45	21,49	40,8	40,5	20
F2-323-40-LV	40	●	60	13	15	45	24,99	40,8	40,5	20