

**MICHAUD CHAILLY****ELEMENTS  
DE TRANSMISSION****RULAND**  
GmbH. Made in Switzerland and GermanyAcier  
Inoxydable**MATIÈRES**

- F2-32 : Acier bruni 1215.  
Visserie acier bruni 1215.
- F2-320 : Acier **inoxydable** 1.4305 (AISI 303). Visserie **inoxydable** 18/8 (AISI 300).
- F2-321 : Acétal. Visserie **inoxydable** 18/8 (AISI 300).
- F2-322 : Aluminium 2024-T351.  
Visserie acier.
- F2-323 : Acier **inoxydable** 316.  
Visserie acier **inoxydable** 316.

**CARACTÉRISTIQUES**

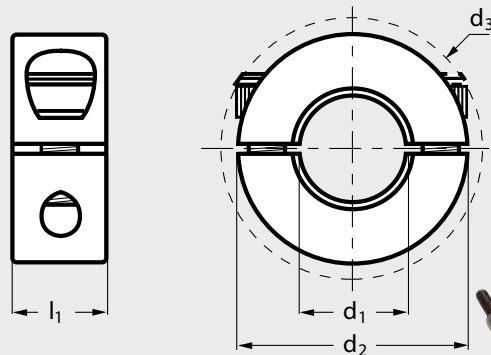
- Tolérance largeur:  
+0,08 mm / -0,25 mm.
- Tolérance d'alésage:  
+0,05 mm / +0,012 mm.
- Tolérance de perpendicularité entre l'alésage et la face de référence:  
≤ 0,05 mm.
- Vis selon DIN 912 classe 12.9.

**UTILISATION**

- Ne détériore pas l'arbre.
- Répartition des forces de serrage sur l'arbre pour une plus grande capacité de charge axiale que les bagues à vis pointeau.
- Réajustement facile.
- Couples de serrage des vis : voir sur les pages de généralités des bagues d'arrêt fendues.
- Température: -40°C à +175°C.
- Température F2-321 : -20°C à +85°C.
- Permet de retirer la bague d'arrêt sans démontage de l'arbre.

modèles **F2-32 - F2-320 - F2-321 - F2-322 - F2-323**

# Bague d'arrêt fendue en deux parties



en acier bruni



en acier inoxydable



en plastique



en aluminium



en acier inoxydable 316

**POUR VOTRE MONTAGE****Produits associés**

F2-42 Page 1048



F2-39 Page 1049



F2-33 Page 1047


# Bague d'arrêt fendue en deux parties

 1. F2-323 : nous consulter.  
 2. F2-32 : nous contacter.

● Délai maîtrisé ○ Contactez-nous

**Référence**

 ■ Exemple de commande **F2-32-03**

F2-32	F2-320	F2-321	F2-322	F2-323	 (1)	d <sub>1</sub>	d <sub>2</sub>	d <sub>3</sub>	l <sub>1</sub>	Vis DIN 912	Poids				
											Acier bruni g	Acier inoxydable g	Plastique g	Aluminium g	Acier inox. 316 g
F2-32-03	F2-320-03	-	F2-322-03	-	● (2)	3	16	20,7	9	M3x8	13,6	13,6	-	4,5	-
F2-32-04	F2-320-04	-	F2-322-04	F2-323-04	● (2)	4	16	20,7	9	M3x8	13,6	13,6	-	4,5	13,6
F2-32-05	F2-320-05	F2-321-05	F2-322-05	F2-323-05	●	5	16	20,7	9	M3x8	13,6	13,6	2,3	4,5	13,6
F2-32-06	F2-320-06	F2-321-06	F2-322-06	F2-323-06	●	6	16	20,7	9	M3x8	13,6	13,6	2,3	4,5	13,6
F2-32-07	F2-320-07	-	F2-322-07	-	●	7	18	22,4	9	M3x8	13,6	13,6	-	4,5	-
F2-32-08	F2-320-08	F2-321-08	F2-322-08	F2-323-08	●	8	18	22,4	9	M3x8	13,6	13,6	5	4,5	13,6
F2-32-09	F2-320-09	-	F2-322-09	-	●	9	24	26	9	M3x10	27,2	27,2	-	9,1	-
F2-32-10	F2-320-10	F2-321-10	F2-322-10	F2-323-10	●	10	24	26	9	M3x10	27,2	27,2	4,5	9,1	27,2
F2-32-11	F2-320-11	-	F2-322-11	-	●	11	28	31,8	11	M4x12	45,4	45,4	-	18,1	-
F2-32-12	F2-320-12	F2-321-12	F2-322-12	F2-323-12	●	12	28	31,8	11	M4x12	45,4	45,4	13,2	13,6	45,4
F2-32-13	F2-320-13	-	F2-322-13	-	●	13	30	33,9	11	M4x14	49,9	49,9	-	18,1	-
F2-32-14	F2-320-14	-	F2-322-14	F2-323-14	●	14	30	33,9	11	M4x14	49,9	49,9	-	18,1	49,9
F2-32-15	F2-320-15	F2-321-15	F2-322-15	F2-323-15	●	15	34	39,4	13	M5x16	72,6	72,6	23,6	27,2	72,6
F2-32-16	F2-320-16	F2-321-16	F2-322-16	F2-323-16	●	16	34	39,4	13	M5x16	72,6	72,6	23,6	27,2	72,6
F2-32-17	F2-320-17	-	F2-322-17	-	●	17	36	41,1	13	M5x16	81,6	81,6	-	27,2	-
F2-32-18	F2-320-18	-	F2-322-18	-	●	18	36	41,1	13	M5x16	113,4	113,4	-	40,8	-
F2-32-19	F2-320-19	-	F2-322-19	-	●	19	40	46,4	15	M6x16	113,4	113,4	-	40,8	-
F2-32-20	F2-320-20	F2-321-20	F2-322-20	F2-323-20	●	20	40	46,4	15	M6x16	113,4	113,4	36,7	40,8	113,4
F2-32-21	F2-320-21	-	F2-322-21	-	●	21	42	48,1	15	M6x16	122,5	122,5	-	45,4	-
F2-32-22	F2-320-22	-	F2-322-22	-	●	22	42	48,1	15	M6x16	117,9	117,9	-	40,8	-
F2-32-23	F2-320-23	-	F2-322-23	-	●	23	45	50,8	15	M6x16	136,1	136,1	-	49,9	-

**MICHAUD CHAILLY**ELEMENTS  
DE TRANSMISSIONmodèles **F2-32 - F2-320 - F2-321 - F2-322 - F2-323**

# Bague d'arrêt fendue en deux parties


1. F2-323 : nous consulter.

2. F2-32 : nous contacter.

● Délai maîtrisé ○ Contactez-nous

Référence

■ Exemple de commande **F2-32-03**

F2-32	F2-320	F2-321	F2-322	F2-323	 (1)	d <sub>1</sub>	d <sub>2</sub>	d <sub>3</sub>	l <sub>1</sub>	Vis DIN 912	Poids				
											Acier bruni g	Acier inoxydable g	Plastique g	Aluminium g	Acier inox. 316 g
F2-32-24	F2-320-24	-	F2-322-24	-	●	24	45	50,8	15	M6x16	136,1	136,1	-	49,9	-
F2-32-25	F2-320-25	F2-321-25	F2-322-25	F2-323-25	●	25	45	50,8	15	M6x16	131,5	131,5	48,1	45,4	131,5
F2-32-26	F2-320-26	-	F2-322-26	-	●	26	48	53,5	15	M6x16	149,7	149,7	-	54,4	-
F2-32-28	F2-320-28	-	F2-322-28	-	●	28	48	53,5	15	M6x16	140,6	140,6	-	49,9	-
F2-32-30	F2-320-30	F2-321-30	F2-322-30	F2-323-30	●	30	54	58,4	15	M6x18	186	186	68	68	186
F2-32-32	F2-320-32	-	F2-322-32	-	●	32	54	58,4	15	M6x18	176,9	176,9	-	63,5	-
F2-32-34	F2-320-34	-	F2-322-34	-	●	34	57	61,6	15	M6x18	195	195	-	68	-
F2-32-35	F2-320-35	-	F2-322-35	-	●	35	57	61,6	15	M6x18	186	186	-	68	-
F2-32-36	F2-320-36	-	F2-322-36	-	●	36	57	61,6	15	M6x18	181,4	181,4	-	63,5	-
F2-32-38	F2-320-38	-	F2-322-38	-	●	38	60	64,8	15	M6x18	199,6	199,6	-	72,6	-
F2-32-40	F2-320-40	-	F2-322-40	F2-323-40	●	40	60	64,8	15	M6x18	186	186	-	68	186
F2-32-42	F2-320-42	-	F2-322-42	-	●	42	73	79,4	19	M8x25	417,3	421,8	-	149,7	-
F2-32-45	F2-320-45	-	F2-322-45	-	●	45	73	79,4	19	M8x25	385,6	385,6	-	136,1	-
F2-32-48	F2-320-48	-	F2-322-48	-	●	48	78	83,9	19	M8x25	444,5	444,5	-	158,8	-
F2-32-50	F2-320-50	-	F2-322-50	F2-323-50	●	50	78	83,9	19	M8x25	421,8	421,8	-	149,7	421,8
F2-32-54	F2-320-54	-	-	-	●	54	82	88,1	19	M8x25	444,5	444,5	-	-	-
F2-32-55	F2-320-55	-	-	-	●	55	82	88,1	19	M8x25	435,4	435,4	-	-	-
F2-32-60	F2-320-60	-	-	-	●	60	88	93,2	19	M8x25	485,3	485,3	-	-	-
F2-32-65	F2-320-65	-	-	-	●	65	93	97,9	19	M8x25	517,1	517,1	-	-	-
F2-32-70	F2-320-70	-	-	-	●	70	98	102,6	19	M8x25	553,4	553,4	-	-	-
F2-32-75	F2-320-75	-	-	-	●	75	103	107,3	19	M8x25	585,1	585,1	-	-	-
F2-32-80	F2-320-80	-	-	-	●	80	108	112,1	19	M8x25	616,9	616,9	-	-	-