

MICHAUD CHAILLY**RULAND**
Carefully Made Shaft Collars and Couplings

MATIERE

- Bague : **Aluminium**.
- Tige filetée et entretoise en **inox 303**.

- Poignée : **Zinc**.

CARACTERISTIQUES

- Tolérance alésage : +0,012 mm/+0,050mm

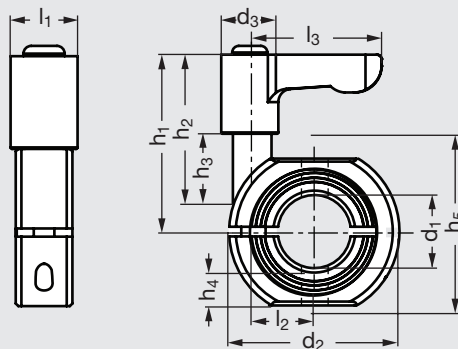
UTILISATION

- Ne détériore pas l'arbre.

modèle **F2-322-LV**

Bague d'arrêt simple en deux parties

en aluminium




Référence

■ Exemple de commande

F2-322-12-LV

● Délai maîtrisé ○ Contactez-nous

	d ₁		d ₂	d ₃	l ₁	l ₃	l ₄	h ₁	h ₂	h ₃
F2-322-11-LV	11	●	28	13	13	30	10,01	32,2	32	12
F2-322-12-LV	12	●	28	13	13	30	10,01	32,2	32	12
F2-322-14-LV	14	●	30	13	13	30	11	32,2	32	12
F2-322-15-LV	15	●	34	13	13	30	12,5	35,2	35	15
F2-322-16-LV	16	●	34	13	13	30	12,5	35,2	35	15
F2-322-17-LV	17	●	36	13	13	30	13,49	35,2	35	15
F2-322-18-LV	18	●	36	13	13	30	13,49	35,2	35	15
F2-322-20-LV	20	●	40	13	15	45	14,73	38,8	38,5	18
F2-322-25-LV	25	●	45	13	15	45	17,5	38,8	38,5	18

MICHAUD CHAILLY



RULAND
 Carefully Made Shaft Collars and Couplings
modèle **F2-322-LV**

Bague d'arrêt simple en deux parties

en aluminium

● Délai maîtrisé ○ Contactez-nous

■ Exemple de commande **Référence F2-322-12-LV**

	d ₁		d ₂	d ₃	l ₁	l ₃	l ₄	h ₁	h ₂	h ₃
F2-322-28-LV	28	●	48	13	15	45	19	38,8	38,5	18
F2-322-30-LV	30	●	54	13	15	45	21,49	40,8	40,5	20
F2-322-35-LV	35	●	57	13	15	45	23,24	40,8	40,5	20
F2-322-38-LV	38	●	60	13	15	45	24,99	40,8	40,5	20
F2-322-40-LV	40	●	60	13	15	45	24,99	40,8	40,5	20
F2-322-45-LV	45	●	73	17,5	19	63	29,49	60,3	52	27,5
F2-322-50-LV	50	●	78	17,5	19	63	32	65,3	57	32,5
F2-322-13-LV	13	●	30	13	13	30	11	32,2	32	12
F2-322-19-LV	19	●	40	13	15	45	14,73	38,8	38,5	18
F2-322-21-LV	21	●	42	13	15	45	16	38,8	38,5	18
F2-322-22-LV	22	●	42	13	15	45	16	38,8	38,5	18
F2-322-23-LV	23	●	45	13	15	45	17,5	38,8	38,5	18
F2-322-24-LV	24	●	45	13	15	45	17,5	38,8	38,5	18
F2-322-26-LV	26	●	48	13	15	45	19	38,8	38,5	18
F2-322-32-LV	32	●	54	13	15	45	21,49	40,8	40,5	20
F2-322-34-LV	34	●	57	13	15	45	23,24	40,8	40,5	20
F2-322-36-LV	36	●	57	13	15	45	23,24	40,8	40,5	20
F2-322-42-LV	42	●	73	17,5	19	63	29,49	60,3	52	27,5
F2-322-48-LV	48	●	78	17,5	19	63	32	65,3	57	32,5