

**MICHAUD CHAILLY**

## MATIERE

- Bague : Acier.
- Tige filetée et entretoise en inox 303.
- Poignée : Zinc.

## CARACTERISTIQUES

- Tolérance : +0,012mm / +0,050 mm.

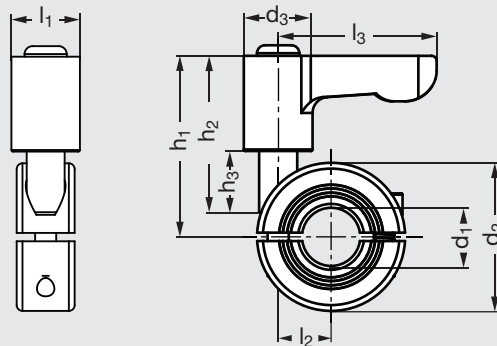
## UTILISATION

- Ne détériore pas l'arbre.

modèle **F2-32-LV**

## Bague d'arrêt simple en deux parties

en acier




Référence

**F2-32-12-LV**

● Délai maîtrisé ○ Contactez-nous

■ Exemple de commande

	d <sub>1</sub>		d <sub>2</sub>	d <sub>3</sub>	l <sub>1</sub>	l <sub>3</sub>	l <sub>4</sub>	h <sub>1</sub>	h <sub>2</sub>	h <sub>3</sub>
F2-32-11-LV	11	●	28	13	13	30	10,01	32,2	32	12
F2-32-12-LV	12	●	28	13	13	30	10,01	32,2	32	12
F2-32-13-LV	13	●	30	13	13	30	11	32,2	32	12
F2-32-14-LV	14	●	30	13	13	30	11	32,2	32	12
F2-32-15-LV	15	●	34	13	13	30	12,5	35,2	35	15
F2-32-16-LV	16	●	34	13	13	30	12,5	35,2	35	15
F2-32-17-LV	17	●	36	13	13	30	13,49	35,2	35	15
F2-32-18-LV	18	●	36	13	13	30	13,49	35,2	35	15

MICHAUD CHAILLY


  
 Carefully Made Shaft Collars and Couplings
modèle **F2-32-LV**

# Bague d'arrêt simple en deux parties


## en acier

Référence

**F2-32-12-LV**

● Délai maîtrisé ○ Contactez-nous

■ Exemple de commande

	d <sub>1</sub>		d <sub>2</sub>	d <sub>3</sub>	l <sub>1</sub>	l <sub>3</sub>	l <sub>4</sub>	h <sub>1</sub>	h <sub>2</sub>	h <sub>3</sub>
F2-32-20-LV	20	●	40	13	15	45	14,73	38,8	38,5	18
F2-32-22-LV	22	●	42	13	15	45	16	38,8	38,5	18
F2-32-23-LV	23	●	45	13	15	45	17,5	38,8	38,5	18
F2-32-25-LV	25	●	45	13	15	45	17,5	38,8	38,5	18
F2-32-28-LV	28	●	48	13	15	45	19	38,8	38,5	18
F2-32-30-LV	30	●	54	13	15	45	21,49	40,8	40,5	20
F2-32-32-LV	32	●	54	13	15	45	21,49	40,8	40,5	20
F2-32-34-LV	34	●	57	13	15	45	23,24	40,8	40,5	20
F2-32-35-LV	35	●	57	13	15	45	23,24	40,8	40,5	20
F2-32-36-LV	36	●	57	13	15	45	23,24	40,8	40,5	20
F2-32-38-LV	38	●	60	13	15	45	24,99	40,8	40,5	20
F2-32-40-LV	40	●	60	13	15	45	24,99	40,8	40,5	20
F2-32-42-LV	42	●	73	17,5	19	63	29,49	60,3	52	27,5
F2-32-45-LV	45	●	73	17,5	19	63	29,49	60,3	52	27,5
F2-32-50-LV	50	●	78	17,5	19	63	32	65,3	57	32,5
F2-32-60-LV	60	●	88	17,5	19	63	37,01	65,3	57	32,5
F2-32-70-LV	70	●	98	17,5	19	63	42,01	71,9	62	37,5
F2-32-75-LV	75	●	103	17,5	19	63	44,5	71,9	62	37,5
F2-32-19-LV	19	●	40	13	15	45	14,73	38,8	38,5	18
F2-32-21-LV	21	●	42	13	15	45	16	38,8	38,5	18

MICHAUD CHAILLY

modèle **F2-32-LV**

# Bague d'arrêt simple en deux parties


en acier

● Délai maîtrisé ○ Contactez-nous

■ Exemple de commande

Référence

**F2-32-12-LV**

	d <sub>1</sub>		d <sub>2</sub>	d <sub>3</sub>	l <sub>1</sub>	l <sub>3</sub>	l <sub>4</sub>	h <sub>1</sub>	h <sub>2</sub>	h <sub>3</sub>
F2-32-24-LV	24	●	45	13	15	45	17,5	38,8	38,5	18
F2-32-26-LV	26	●	48	13	15	45	19	38,8	38,5	18
F2-32-48-LV	48	●	78	17,5	19	63	32	65,3	57	32,5
F2-32-54-LV	54	●	82	17,5	19	63	34,24	65,3	57	32,5
F2-32-55-LV	55	●	82	17,5	19	63	34,24	65,3	57	32,5
F2-32-65-LV	65	●	93	17,5	19	63	39,5	71,9	62	37,5
F2-32-80-LV	80	●	108	17,5	19	63	46,99	71,9	62	37,5