

MICHAUD CHAILLY

modèle **F2-313-LV**

Bague d'arrêt fendue en une partie

en acier inoxydable 316

Acier
Inoxydable

MATIERE

- F2-313-LV : Acier **inoxydable** 316.

- Tige filetée et entretoise en inox 303.

- Poignée : Zinc.

CARACTÉRISTIQUES

- Tolérance :

. l1 : -0,013 / 0 mm

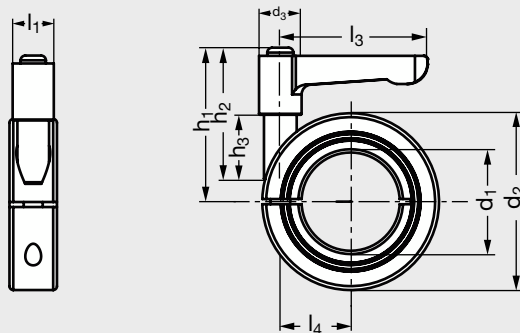
. d1 : +0,012 / +0,050 mm

UTILISATION

- Faible inertie.

- Fixation sans outil.

- Conçue pour un ajustement rapide.




Référence

● Délai maîtrisé ○ Contactez-nous

■ Exemple de commande

F2-313-12-LV

	d ₁		d ₂	d ₃	l ₁	l ₃	l ₄	h ₁	h ₂	h ₃
F2-313-25-LV	25	●	45	13	15	45	17,5	38,8	38,5	18
F2-313-40-LV	40	●	60	13	15	45	24,99	40,8	40,5	20
F2-313-12-LV	12	●	28	13	13	30	10,01	32,2	32	12
F2-313-20-LV	20	●	40	13	15	45	14,73	38,8	38,5	18
F2-313-30-LV	30	●	54	13	15	45	21,49	40,8	40,5	20