

MICHAUD CHAILLY



## MATIERE

- F2-311-LV : Plastique.  
- Tige filetée et entretoise en inox 303.

- Poignée : Zinc.

## CARACTERISTIQUES

- Tolérance :

. l1 : -0,013 / +0 mm

. d1 : +0,012 / +0,050 mm

## UTILISATION

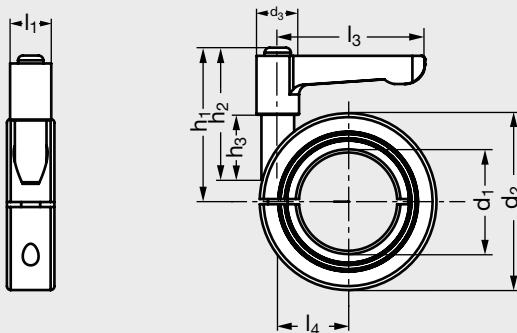
- Faible inertie.

- Fixation sans outil.

- Conçue pour un ajustement rapide.

modèle **F2-311-LV**

# Bague d'arrêt fendue en une partie en plastique




Référence

■ Exemple de commande

**F2-311-12-LV**

● Délai maîtrisé ○ Contactez-nous

	d <sub>1</sub>		d <sub>2</sub>	d <sub>3</sub>	l <sub>1</sub>	l <sub>3</sub>	l <sub>4</sub>	h <sub>1</sub>	h <sub>2</sub>	h <sub>3</sub>
F2-311-25-LV	25	●	45	13	15	45	17,5	38,8	38,5	18
F2-311-12-LV	12	●	28	13	13	30	10,01	32,2	32	12
F2-311-14-LV	14	●	30	13	13	30	11	32,2	32	12
F2-311-15-LV	15	●	34	13	13	30	12,5	35,2	35	15
F2-311-16-LV	16	●	34	13	13	30	12,5	35,2	35	15
F2-311-20-LV	20	●	40	13	15	45	14,73	38,8	38,5	18
F2-311-22-LV	22	●	42	13	15	45	16	38,8	38,5	18
F2-311-28-LV	28	●	48	13	15	45	19	38,8	38,5	18
F2-311-30-LV	30	●	54	13	15	45	21,49	40,8	40,5	20