

MICHAUD CHAILLY**RULAND**
Carefully Made Shaft Collars and Couplingsmodèle **F2-310-LV**

Bague d'arrêt fendue en une partie en acier inoxydable 303

Acier
Inoxydable**MATIERE**- F2-310-LV : Acier **inoxydable** 303.- Tige filetée et entretoise en **inox** 303.**CARACTERISTIQUES**

- Tolérance :

. l1 : +0,050 mm / +0,012 mm

. d1 : 0 / -0,013 mm

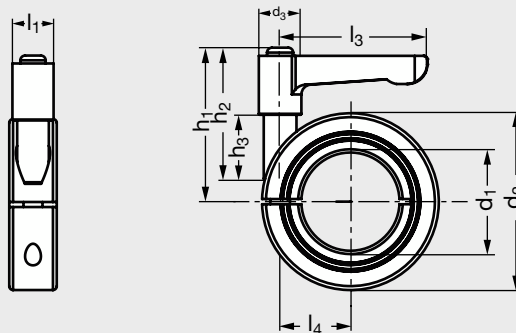
UTILISATION

- Faible inertie.

- Fixation sans outil.

- Conçue pour un ajustement rapide.

- Couples de serrage des vis : voir sur les pages de généralités des bagues d'arrêt fendues.




Référence

● Délai maîtrisé ○ Contactez-nous

■ Exemple de commande

F2-310-12-LV

	d ₁		d ₂	d ₃	l ₁	l ₃	l ₄	h ₁	h ₂	h ₃
F2-310-11-LV	11	●	28	13	13	30	10,01	32,2	32	12
F2-310-12-LV	12	●	28	13	13	30	10,01	32,2	32	12
F2-310-13-LV	13	●	30	13	13	30	11	32,2	32	12
F2-310-14-LV	14	●	30	13	13	30	11	32,2	32	12
F2-310-15-LV	15	●	34	13	13	30	12,5	35,2	35	15
F2-310-16-LV	16	●	34	13	13	30	12,5	35,2	35	15
F2-310-17-LV	17	●	36	13	13	30	13,49	35,2	35	15
F2-310-18-LV	18	●	36	13	13	30	13,49	35,2	35	15

MICHAUD CHAILLY

modèle **F2-310-LV**


Bague d'arrêt fendue en une partie en acier inoxydable 303

Référence

● Délai maîtrisé ○ Contactez-nous

■ Exemple de commande

F2-310-12-LV

	d ₁		d ₂	d ₃	l ₁	l ₃	l ₄	h ₁	h ₂	h ₃
F2-310-19-LV	19	●	40	13	15	45	14,73	38,8	38,5	18
F2-310-20-LV	20	●	40	13	15	45	14,73	38,8	38,5	18
F2-310-21-LV	21	●	42	13	15	45	16	38,8	38,5	18
F2-310-22-LV	22	●	42	13	15	45	16	38,8	38,5	18
F2-310-23-LV	23	●	45	13	15	45	17,5	38,8	38,5	18
F2-310-24-LV	24	●	45	13	15	45	17,5	38,8	38,5	18
F2-310-25-LV	25	●	45	13	15	45	17,5	38,8	38,5	18
F2-310-26-LV	26	●	48	13	15	45	19	38,8	38,5	18
F2-310-28-LV	28	●	48	13	15	45	19	38,8	38,5	18
F2-310-30-LV	30	●	54	13	15	45	21,49	40,8	40,5	20
F2-310-32-LV	32	●	54	13	15	45	21,49	40,8	40,5	20
F2-310-34-LV	34	●	57	13	15	45	23,24	40,8	40,5	20
F2-310-35-LV	35	●	57	13	15	45	23,24	40,8	40,5	20
F2-310-36-LV	36	●	57	13	15	45	23,24	40,8	40,5	20
F2-310-38-LV	38	●	60	13	15	45	24,99	40,8	40,5	20
F2-310-40-LV	40	●	60	13	15	45	24,99	40,8	40,5	20
F2-310-42-LV	42	●	73	17,5	19	63	29,49	60,3	52	27,5

MICHAUD CHAILLY

modèle **F2-310-LV**


Bague d'arrêt fendue en une partie en

acier inoxydable 303

● Délai maîtrisé ○ Contactez-nous

■ Exemple de commande

Référence **F2-310-12-LV**

	d ₁		d ₂	d ₃	l ₁	l ₃	l ₄	h ₁	h ₂	h ₃
F2-310-45-LV	45	●	73	17,5	19	63	29,49	60,3	52	27,5
F2-310-48-LV	48	●	78	17,5	19	63	32	65,3	57	32,5
F2-310-50-LV	50	●	78	17,5	19	63	32	65,3	57	32,5
F2-310-54-LV	54	●	82	17,5	19	63	34,24	65,3	57	32,5
F2-310-55-LV	55	●	82	17,5	19	63	34,24	65,3	57	32,5
F2-310-60-LV	60	●	88	17,5	19	63	37,01	65,3	57	32,5
F2-310-65-LV	65	●	93	17,5	19	63	39,5	71,9	62	37,5
F2-310-70-LV	70	●	98	17,5	19	63	42,01	71,9	62	37,5
F2-310-75-LV	75	●	103	17,5	19	63	44,5	71,9	62	37,5
F2-310-80-LV	80	●	108	17,5	19	63	46,99	71,9	62	37,5