

MICHAUD CHAILLY



MATIERE

- F2-31-LV : Acier.
- Tige filetée et entretoise en inox 303.

- Poignée : Zinc.

CARACTERISTIQUES

- Tolérance :

. l1 : -0,013 / +0 mm

. d1 : +0,012 / +0,050 mm

UTILISATION

- Faible inertie.

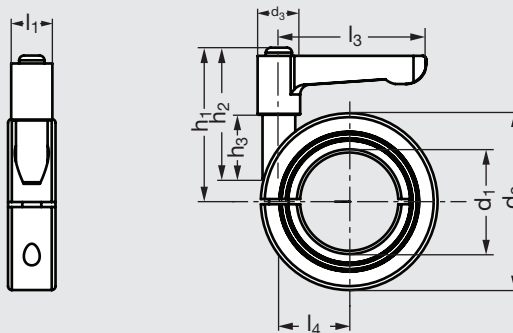
- Fixation sans outil.

- Conçue pour un ajustement rapide.

modèle **F2-31-LV**

Bague d'arrêt fendue en une partie

en acier



Référence

● Délai maîtrisé ○ Contactez-nous

■ Exemple de commande

F2-31-12-LV

	d ₁		d ₂	d ₃	l ₁	l ₃	l ₄	h ₁	h ₂	h ₃
F2-31-12-LV	12	●	28	13	13	30	10,01	32,2	32	12
F2-31-14-LV	14	●	30	13	13	30	11	32,2	32	12
F2-31-15-LV	15	●	34	13	13	30	12,5	35,2	35	15
F2-31-16-LV	16	●	34	13	13	30	12,5	35,2	35	15
F2-31-17-LV	17	●	36	13	13	30	13,49	35,2	35	15
F2-31-19-LV	19	●	40	13	15	45	14,73	38,8	38,5	18
F2-31-20-LV	20	●	40	13	15	45	14,73	38,8	38,5	18

MICHAUD CHAILLY



 Carefully Made Shaft Collars and Couplings
modèle **F2-31-LV**

Bague d'arrêt fendue en une partie


en acier

Référence

● Délai maîtrisé ○ Contactez-nous

■ Exemple de commande


F2-31-12-LV

	d ₁		d ₂	d ₃	l ₁	l ₃	l ₄	h ₁	h ₂	h ₃
F2-31-22-LV	22	●	42	13	15	45	16	38,8	38,5	18
F2-31-25-LV	25	●	45	13	15	45	17,5	38,8	38,5	18
F2-31-30-LV	30	●	54	13	15	45	21,49	40,8	40,5	20
F2-31-35-LV	35	●	57	13	15	45	23,24	40,8	40,5	20
F2-31-38-LV	38	●	60	13	15	45	24,99	40,8	40,5	20
F2-31-40-LV	40	●	60	13	15	45	24,99	40,8	40,5	20
F2-31-45-LV	45	●	73	17,5	19	63	29,49	60,3	52	27,5
F2-31-50-LV	50	●	78	17,5	19	63	32	65,3	57	32,5
F2-31-75-LV	75	●	103	17,5	19	63	44,5	71,9	62	37,5
F2-31-11-LV	11	●	28	13	13	30	10,01	32,2	32	12
F2-31-13-LV	13	●	30	13	13	30	11	32,2	32	12
F2-31-18-LV	18	●	36	13	13	30	13,49	35,2	35	15
F2-31-21-LV	21	●	42	13	15	45	16	38,8	38,5	18
F2-31-23-LV	23	●	45	13	15	45	17,5	38,8	38,5	18
F2-31-24-LV	24	●	45	13	15	45	17,5	38,8	38,5	18
F2-31-26-LV	26	●	48	13	15	45	19	38,8	38,5	18
F2-31-28-LV	28	●	48	13	15	45	19	38,8	38,5	18
F2-31-32-LV	32	●	54	13	15	45	21,49	40,8	40,5	20
F2-31-34-LV	34	●	57	13	15	45	23,24	40,8	40,5	20
F2-31-36-LV	36	●	57	13	15	45	23,24	40,8	40,5	20
F2-31-42-LV	42	●	73	13	19	63	29,49	60,3	52	27,5

Bague d'arrêt fendue en une partie

en acier

● Délai maîtrisé
 ○ Contactez-nous
 Exemple de commande
 Référence F2-31-12-LV

	d ₁		d ₂	d ₃	l ₁	l ₃	l ₄	h ₁	h ₂	h ₃
F2-31-48-LV	48	●	78	17,5	19	63	32	65,3	57	32,5
F2-31-54-LV	54	●	82	17,5	19	63	34,24	65,3	57	32,5
F2-31-55-LV	55	●	82	17,5	19	63	34,24	65,3	57	32,5
F2-31-60-LV	60	●	88	17,5	19	63	37,01	65,3	57	32,5
F2-31-65-LV	65	●	93	17,5	19	63	39,5	71,9	62	37,5
F2-31-70-LV	70	●	98	17,5	19	63	42,01	71,9	62	37,5
F2-31-80-LV	80	●	108	17,5	19	63	46,99	71,9	62	37,5