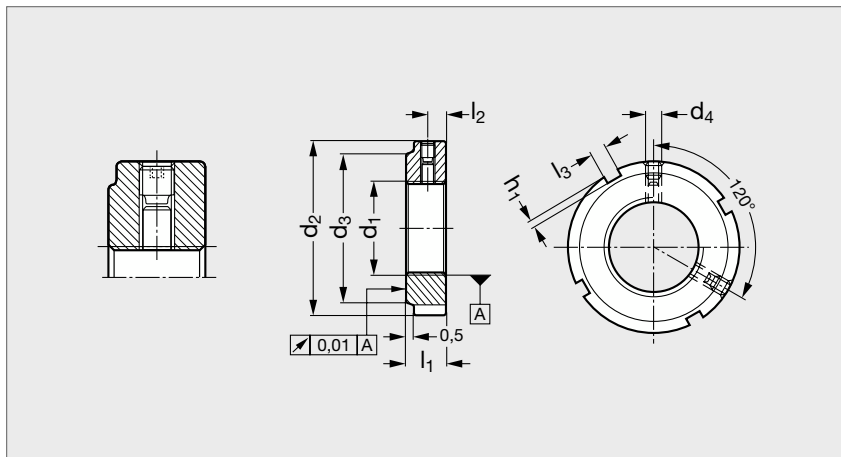


Ecrou de blocage de précision à encoches

F2-13



MATIÈRES

- Acier bruni.
- Résistance R_m : 800/950 N/mm².
- Tolérance filetage : 4H.

UTILISATION

- Blocage de roulement sur arbre, l'écrou est immobilisé en rotation par deux pastilles. Les pastilles sont filetées en même temps que l'écrou ce qui permet une très bonne adaptation au filetage de l'arbre.

- Installation simple.
- Encombrement réduit.
- Pour filetages de précision.

SUR DEMANDE

- Autres dimensions.
- Filetage à gauche.

	l_1	l_2	l_3	h_1	d_1	d_2	d_3	d_4
F2 - 13 - 96	8	4	3	2,0	M 6x0,5	16	11	M4
F2 - 13 - 98	8	4	3	2,0	M 8x0,75	16	11	M4
F2 - 13 - 00	8	4	3	2,0	M10x1	18	14	M4
F2 - 13 - 01	8	4	3	2,0	M12x1	22	18	M4
F2 - 13 - 02	8	4	3	2,0	M15x1	25	21	M4
F2 - 13 - 03	10	5	4	2,0	M17x1	28	23	M5
F2 - 13 - 04	10	5	4	2,0	M20x1	32	27	M5
F2 - 13 - 05	12	6	5	2,0	M25x1,5	38	33	M6
F2 - 13 - 06	12	6	5	2,0	M30x1,5	45	40	M6
F2 - 13 - 07	12	6	5	2,0	M35x1,5	52	47	M6
F2 - 13 - 08	14	7	6	2,5	M40x1,5	58	52	M6
F2 - 13 - 09	14	7	6	2,5	M45x1,5	65	59	M6
F2 - 13 - 10	14	7	6	2,5	M50x1,5	70	64	M6

Exemple
de commande

Référence

F2 - 13 - 00