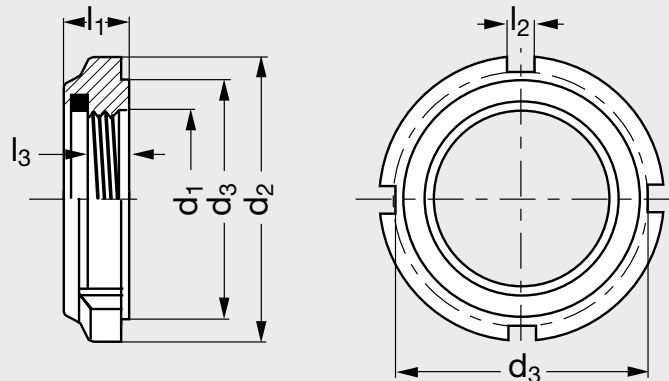


**MICHAUD CHAILLY**ELEMENTS  
DE TRANSMISSIONmodèle **F2-12**

# Ecrou à encoches auto-freiné

**MATIÈRE**

- Ecrou : acier zingué, passivé.
- Résistance : 500/700 N/mm<sup>2</sup>.
- Frein : polyamide (maxi 100°C).
- Tolérance filetage : 4H.

● Délai maîtrisé ○ Contactez-nous

		d <sub>1</sub> x pas	d <sub>2</sub>	d <sub>3</sub>	l <sub>1</sub>	l <sub>2</sub>	l <sub>3</sub>	Nombre d'encoches	Poids kg
F2-12-00	●	M10x0,75	18	15	7,4	3	4,5	4	0,004
F2-12-01	●	M12x1	21	18	7,4	3	4,5	4	0,006
F2-12-02	●	M15x1	24	21	8,4	4	5,5	4	0,01
F2-12-03	●	M17x1	28	24	8,4	4	5,5	4	0,012
F2-12-04	●	M20x1	32	27	9,4	4	6,5	4	0,025
F2-12-05	●	M25x1,5	38	33	10,3	5	6,5	4	0,028
F2-12-06	●	M30x1,5	44	38	10,9	5	6,5	4	0,039
F2-12-07	●	M35x1,5	50	44	11,1	5	7	4	0,058
F2-12-08	●	M40x1,5	56	50	12,1	6	8,2	4	0,078
F2-12-09	●	M45x1,5	62	55	12,1	6	8,2	4	0,093
F2-12-10	●	M50x1,5	68	61	12,7	6	8,5	4	0,14

**Référence**Exemple de commande **F2-12-00**

		d <sub>1</sub> x pas	d <sub>2</sub>	d <sub>3</sub>	l <sub>1</sub>	l <sub>2</sub>	l <sub>3</sub>	Nombre d'encoches	Poids kg
F2-12-11	●	M55x2	75	68	13,2	7	8,5	6	0,15
F2-12-12	●	M60x2	80	73	13,2	7	8,5	6	0,156
F2-12-13	●	M65x2	85	77	14,3	7	9,5	6	0,19
F2-12-14	●	M70x2	92	84	14,3	8	9,5	6	0,23
F2-12-15	●	M75x2	98	89	15,3	8	10,5	6	0,27
F2-12-16	●	M80x2	105	96	16,3	8	11,5	8	0,315
F2-12-17	○	M85x2	110	100	17,3	8	12,5	8	0,41
F2-12-18	●	M90x2	120	110	17,5	10	12,5	8	0,51
F2-12-19	○	M95x2	125	115	18,5	10	13,5	8	0,55
F2-12-20	●	M100x2	130	120	19,5	10	14,5	8	0,64