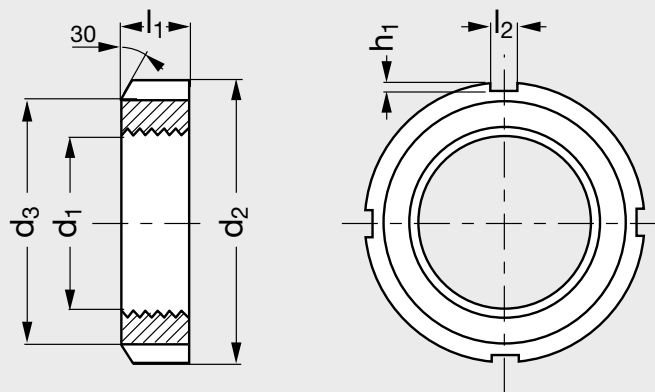


**MICHAUD CHAILLY**ELEMENTS  
DE TRANSMISSIONmodèle **F2-10**

# Ecrou de serrage

**MATIÈRE**

- Acier.
- Filetage métrique ISO tolérance 5H.

- Délai maîtrisé
- Contactez-nous

Produit associé



F2-11 Page 1142

Référence


Exemple de commande **F2-10-03**

		d <sub>1</sub> x pas	d <sub>2</sub>	d <sub>3</sub>	l <sub>1</sub>	l <sub>2</sub>	h <sub>1</sub>	Poids g
F2-10-00	●	M10x0,75	18	13,5	4	3	2	0,005
F2-10-01	●	M12x1	22	17	4	3	2	0,007
F2-10-02	●	M15x1	25	21	5	4	2	0,010
F2-10-03	●	M17x1	28	24	5	4	2	0,013
F2-10-04	●	M20x1	32	26	6	4	2	0,019
F2-10-05	●	M25x1,5	38	32	7	5	2	0,030
F2-10-06	●	M30x1,5	45	38	7	5	2	0,043
F2-10-07	●	M35x1,5	52	44	8	5	2	0,064

		d <sub>1</sub> x pas	d <sub>2</sub>	d <sub>3</sub>	l <sub>1</sub>	l <sub>2</sub>	h <sub>1</sub>	Poids g
F2-10-08	●	M40x1,5	58	50	9	6	2,5	0,085
F2-10-09	●	M45x1,5	65	56	10	6	2,5	0,120
F2-10-10	●	M50x1,5	70	61	11	6	2,5	0,150
F2-10-11	●	M55x2	75	67	11	7	3	0,160
F2-10-12	●	M60x2	80	73	11	7	3	0,170
F2-10-13	●	M65x2	85	79	12	7	3	0,200
F2-10-14	●	M70x2	92	85	12	8	3,5	0,240
F2-10-15	●	M75x2	98	90	13	8	3,5	0,290


# Ecrou de serrage

● Délai maîtrisé ○ Contactez-nous

		d <sub>1</sub> x pas	d <sub>2</sub>	d <sub>3</sub>	l <sub>1</sub>	l <sub>2</sub>	h <sub>1</sub>	Poids g
F2-10-16	●	M80x2	105	95	15	8	3,5	0,400
F2-10-17	●	M85x2	110	102	16	8	3,5	0,450
F2-10-18	●	M90x2	120	108	16	10	4	0,560
F2-10-19	●	M95x2	125	113	17	10	4	0,660
F2-10-20	●	M100x2	130	120	18	10	4	0,700
F2-10-21	●	M105x2	140	126	18	12	5	0,850
F2-10-22	●	M110x2	145	133	19	12	5	0,970
F2-10-23	●	M115x2	150	137	19	12	5	1,010
F2-10-24	●	M120x2	155	138	20	12	5	1,080
F2-10-25	●	M125x2	160	148	21	12	5	1,190
F2-10-26	●	M130x2	165	149	21	12	5	1,250

Référence

■ Exemple de commande **F2-10-03**

		d <sub>1</sub> x pas	d <sub>2</sub>	d <sub>3</sub>	l <sub>1</sub>	l <sub>2</sub>	h <sub>1</sub>	Poids g
F2-10-27	●	M135x2	175	160	22	14	6	1,550
F2-10-28	●	M140x2	180	160	22	14	6	1,560
F2-10-29	●	M145x2	190	172	24	14	6	2,000
F2-10-30	●	M150x2	195	171	24	14	6	2,030
F2-10-31	○	M155x3	200	182	25	16	7	2,210
F2-10-32	●	M160x3	210	182	25	16	7	2,590
F2-10-33	○	M165x3	210	193	26	16	7	2,700
F2-10-34	●	M170x3	220	193	26	16	7	2,800
F2-10-36	○	M180x3	230	203	27	18	8	3,070
F2-10-38	●	M190x3	240	214	28	18	8	3,390
F2-10-40	●	M200x3	250	226	29	18	8	3,690