

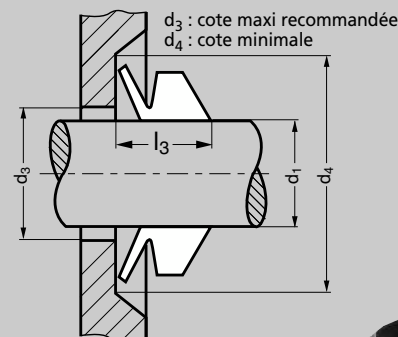
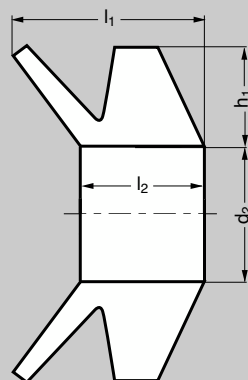
JOINT VS POUR ARBRE TOURNANT A EFFET AXIAL

MATIÈRE

- Elastomère NBR.
- Elastomère FPM.

UTILISATION

- Comporte une lèvre d'étanchéité flexible frottant sur une piste perpendiculaire à l'axe de l'arbre.
- Ne supporte pas la pression.
- Plage de température : de - 40°C à + 100°C.



EXEMPLE DE COMMANDE réf. E6 - 16 - 20

Elastomère NBR	Elastomère FPM	d_1		d_2	d_3	d_4	l_1	l_2	l_3	h_1
		mini	maxi							
E6 - 16 - 05	-	4,5	5,5	4	d_1+1	d_1+6	5,2	3,9	4,5	$2 \pm 0,4$
E6 - 16 - 06	-	5,5	6,5	5	d_1+1	d_1+6	5,2	3,9	4,5	$2 \pm 0,4$
E6 - 16 - 07	-	6,5	8	6	d_1+1	d_1+6	5,2	3,9	4,5	$2 \pm 0,4$
E6 - 16 - 08	-	8	9,5	7	d_1+1	d_1+6	5,2	3,9	4,5	$2 \pm 0,4$
E6 - 16 - 10	-	9,5	11,5	9	d_1+2	d_1+9	7,7	5,6	6,7	$3 \pm 0,6$
E6 - 16 - 12	E6 - 165 - 12	11,5	13,5	10,5	d_1+2	d_1+9	7,7	5,6	6,7	$3 \pm 0,6$

Elastomère NBR	Elastomère FPM	d_1		d_2	d_3	d_4	l_1	l_2	l_3	h_1
		mini	maxi							
E6 - 16 - 14	E6 - 165 - 14	13,5	15,5	12,5	d_1+2	d_1+9	7,7	5,6	6,7	$3 \pm 0,6$
E6 - 16 - 16	E6 - 165 - 16	15,5	17,5	14	d_1+2	d_1+9	7,7	5,6	6,7	$3 \pm 0,6$
E6 - 16 - 18	E6 - 165 - 18	17,5	19	16	d_1+2	d_1+9	7,7	5,6	6,7	$3 \pm 0,6$
E6 - 16 - 20	E6 - 165 - 20	19	21	18	d_1+2	d_1+12	10,5	7,9	9	$4 \pm 0,8$
E6 - 16 - 22	E6 - 165 - 22	21	24	20	d_1+2	d_1+12	10,5	7,9	9	$4 \pm 0,8$
E6 - 16 - 25	-	24	27	22	d_1+2	d_1+12	10,5	7,9	9	$4 \pm 0,8$

JOINT VS POUR ARBRE TOURNANT A EFFET AXIAL

SUR DEMANDE : *

▲ Illustration technique page 650

Elastomère NBR	Elastomère FPM	d ₁		d ₂	d ₃	d ₄	l ₁	l ₂	l ₃	h ₁
		mini	maxi							
E6 - 16 - 28*	E6 - 165 - 28	27	29	25	d ₁ +3	d ₁ +12	10,5	7,9	9	4 ± 0,8
E6 - 16 - 30	E6 - 165 - 30	29	31	27	d ₁ +3	d ₁ +12	10,5	7,9	9	4 ± 0,8
E6 - 16 - 32	E6 - 165 - 32	31	33	29	d ₁ +3	d ₁ +12	10,5	7,9	9	4 ± 0,8
E6 - 16 - 35	E6 - 165 - 35	33	36	31	d ₁ +3	d ₁ +12	10,5	7,9	9	4 ± 0,8
E6 - 16 - 38	E6 - 165 - 38	36	38	34	d ₁ +3	d ₁ +12	10,5	7,9	9	4 ± 0,8
E6 - 16 - 40	E6 - 165 - 40*	38	43	36	d ₁ +3	d ₁ +15	13	9,5	11	5 ± 1
E6 - 16 - 45	E6 - 165 - 45	43	48	40	d ₁ +3	d ₁ +15	13	9,5	11	5 ± 1
E6 - 16 - 50	E6 - 165 - 50	48	53	45	d ₁ +3	d ₁ +15	13	9,5	11	5 ± 1
E6 - 16 - 55	E6 - 165 - 55*	53	58	49	d ₁ +3	d ₁ +15	13	9,5	11	5 ± 1
E6 - 16 - 60	E6 - 165 - 60	58	63	54	d ₁ +3	d ₁ +15	13	9,5	11	5 ± 1
E6 - 16 - 65	E6 - 165 - 65	63	68	58	d ₁ +3	d ₁ +15	13	9,5	11	5 ± 1
E6 - 16 - 70	E6 - 165 - 70*	68	73	63	d ₁ +4	d ₁ +18	15,5	11,3	13,5	6 ± 1,2
E6 - 16 - 75	-	73	78	67	d ₁ +4	d ₁ +18	15,5	11,3	13,5	6 ± 1,2
E6 - 16 - 80	E6 - 165 - 80*	78	83	72	d ₁ +4	d ₁ +18	15,5	11,3	13,5	6 ± 1,2

Elastomère NBR	Elastomère FPM	d ₁		d ₂	d ₃	d ₄	l ₁	l ₂	l ₃	h ₁
		mini	maxi							
E6 - 16 - 85	-	83	88	76	d ₁ +4	d ₁ +18	15,5	11,3	13,5	6 ± 1,2
E6 - 16 - 90	E6 - 165 - 90*	88	98	85	d ₁ +4	d ₁ +18	15,5	11,3	13,5	6 ± 1,2
E6 - 16 - 95	E6 - 165 - 95	93	98	85	d ₁ +4	d ₁ +18	15,5	11,3	13,5	6 ± 1,2
E6 - 16 - 100	E6 - 165 - 100	98	105	90	d ₁ +4	d ₁ +18	15,5	11,3	13,5	6 ± 1,2
E6 - 16 - 110	E6 - 165 - 110	105	115	99	d ₁ +4	d ₁ +21	18	13,1	15,5	7 ± 1,5
E6 - 16 - 120	-	115	125	108	d ₁ +4	d ₁ +21	18	13,1	15,5	7 ± 1,5
E6 - 16 - 130	E6 - 165 - 130*	125	135	117	d ₁ +4	d ₁ +21	18	13,1	15,5	7 ± 1,5
E6 - 16 - 140	E6 - 165 - 140*	135	145	126	d ₁ +4	d ₁ +21	18	13,1	15,5	7 ± 1,5
E6 - 16 - 150	E6 - 165 - 150*	145	155	135	d ₁ +4	d ₁ +21	18	13,1	15,5	7 ± 1,5
E6 - 16 - 160	-	155	165	144	d ₁ +5	d ₁ +24	20,5	15	18	8 ± 1,8
E6 - 16 - 170*	E6 - 165 - 170*	165	175	153	d ₁ +5	d ₁ +24	20,5	15	18	8 ± 1,8
E6 - 16 - 180*	E6 - 165 - 180*	175	185	162	d ₁ +5	d ₁ +24	20,5	15	18	8 ± 1,8
E6 - 16 - 190*	-	185	195	171	d ₁ +5	d ₁ +24	20,5	15	18	8 ± 1,8
E6 - 16 - 199*	-	195	210	180	d ₁ +5	d ₁ +24	20,5	15	18	8 ± 1,8