

JOINT VA POUR ARBRE TOURNANT A EFFET AXIAL

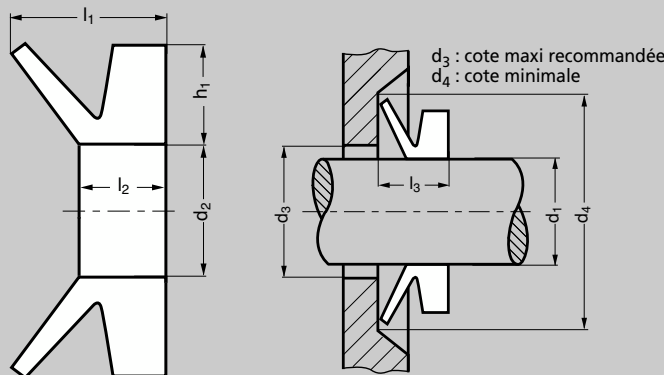
MATIÈRE

- Elastomère NBR.
- Elastomère FPM.

UTILISATION

- Comporte une lèvre d'étanchéité flexible frottant sur une piste perpendiculaire à l'axe de l'arbre.
- Ne supporte pas la pression.
- Plage de température : de - 40°C à + 100°C.

SUR DEMANDE : *



EXEMPLE DE COMMANDE réf. E6 - 15 - 20

Elastomère NBR	Elastomère FPM	d ₁		d ₂	d ₃	d ₄	l ₁	l ₂	l ₃	h ₁
		mini	maxi							
E6 - 15 - 03	-	2,7	3,5	2,5	d ₁ +1	d ₁ +4	3	2,1	2,5	1,5 ± 0,3
E6 - 15 - 04	-	3,5	4,5	3,2	d ₁ +1	d ₁ +6	3,7	2,4	3	2 ± 0,4
E6 - 15 - 05*	-	4,5	5,5	4	d ₁ +1	d ₁ +6	3,7	2,4	3	2 ± 0,4
E6 - 15 - 06	-	5,5	6,5	5	d ₁ +1	d ₁ +6	3,7	2,4	3	2 ± 0,4
E6 - 15 - 07*	-	6,5	8	6	d ₁ +1	d ₁ +6	3,7	2,4	3	2 ± 0,4
E6 - 15 - 08	-	8	9,5	7	d ₁ +1	d ₁ +6	3,7	2,4	3	2 ± 0,4
E6 - 15 - 10	-	9,5	11,5	9	d ₁ +2	d ₁ +9	5,5	3,4	4,5	3 ± 0,6
E6 - 15 - 12	-	11,5	12,5	10,5	d ₁ +2	d ₁ +9	5,5	3,4	4,5	3 ± 0,6
E6 - 15 - 14	-	13,5	15,5	12,5	d ₁ +2	d ₁ +9	5,5	3,4	4,5	3 ± 0,6
E6 - 15 - 16	-	15,5	17,5	14	d ₁ +2	d ₁ +9	5,5	3,4	4,5	3 ± 0,6

Elastomère NBR	Elastomère FPM	d ₁		d ₂	d ₃	d ₄	l ₁	l ₂	l ₃	h ₁
		mini	maxi							
E6 - 15 - 18	E6 - 155 - 18	17,5	19	16	d ₁ +2	d ₁ +9	5,5	3,4	4,5	3 ± 0,6
E6 - 15 - 20	-	19	21	18	d ₁ +2	d ₁ +12	7,5	4,7	6	4 ± 0,8
E6 - 15 - 22	-	21	24	20	d ₁ +2	d ₁ +12	7,5	4,7	6	4 ± 0,8
E6 - 15 - 25	-	24	27	22	d ₁ +2	d ₁ +12	7,5	4,7	6	4 ± 0,8
E6 - 15 - 28	-	27	29	25	d ₁ +3	d ₁ +12	7,5	4,7	6	4 ± 0,8
E6 - 15 - 30	E6 - 155 - 30*	29	31	27	d ₁ +3	d ₁ +12	7,5	4,7	6	4 ± 0,8
E6 - 15 - 32	-	31	33	29	d ₁ +3	d ₁ +12	7,5	4,7	6	4 ± 0,8
E6 - 15 - 35	E6 - 155 - 35	33	36	31	d ₁ +3	d ₁ +12	7,5	4,7	6	4 ± 0,8
E6 - 15 - 38	-	36	38	34	d ₁ +3	d ₁ +12	7,5	4,7	6	4 ± 0,8
E6 - 15 - 40	E6 - 155 - 40	38	43	36	d ₁ +3	d ₁ +15	9	5,5	7	5 ± 1

JOINT VA POUR ARBRE TOURNANT A EFFET AXIAL

SUR DEMANDE : *

▲ Illustration technique page 648

Elastomère NBR	Elastomère FPM	d ₁		d ₂	d ₃	d ₄	l ₁	l ₂	l ₃	h ₁
		mini	maxi							
E6 - 15 - 45	E6 - 155 - 45	43	48	40	d ₁ +3	d ₁ +15	9	5,5	7	5 ± 1
E6 - 15 - 50	E6 - 155 - 50	48	53	45	d ₁ +3	d ₁ +15	9	5,5	7	5 ± 1
E6 - 15 - 55	E6 - 155 - 55	53	58	49	d ₁ +3	d ₁ +15	9	5,5	7	5 ± 1
E6 - 15 - 60	E6 - 155 - 60	58	63	54	d ₁ +3	d ₁ +15	9	5,5	7	5 ± 1
E6 - 15 - 65	-	63	68	58	d ₁ +3	d ₁ +15	9	5,5	7	5 ± 1
E6 - 15 - 70	-	68	73	63	d ₁ +4	d ₁ +18	11	6,8	9	6 ± 1,2
E6 - 15 - 75	-	73	78	67	d ₁ +4	d ₁ +18	11	6,8	9	6 ± 1,2
E6 - 15 - 80	E6 - 155 - 80	78	83	72	d ₁ +4	d ₁ +18	11	6,8	9	6 ± 1,2
E6 - 15 - 85	E6 - 155 - 85	83	88	76	d ₁ +4	d ₁ +18	11	6,8	9	6 ± 1,2
E6 - 15 - 90	E6 - 155 - 90*	88	93	81	d ₁ +4	d ₁ +18	11	6,8	9	6 ± 1,2
E6 - 15 - 95	E6 - 155 - 95	93	98	85	d ₁ +4	d ₁ +18	11	6,8	9	6 ± 1,2
E6 - 15 - 100	E6 - 155 - 100	98	105	90	d ₁ +4	d ₁ +18	11	6,8	9	6 ± 1,2
E6 - 15 - 110	E6 - 155 - 110	105	115	99	d ₁ +4	d ₁ +21	12,8	7,9	10,5	7 ± 1,6
E6 - 15 - 120	-	115	125	108	d ₁ +4	d ₁ +21	12,8	7,9	10,5	7 ± 1,6
E6 - 15 - 130	-	125	135	117	d ₁ +4	d ₁ +21	12,8	7,9	10,5	7 ± 1,6
E6 - 15 - 140	-	135	145	126	d ₁ +4	d ₁ +21	12,8	7,9	10,5	7 ± 1,6
E6 - 15 - 150	-	145	155	135	d ₁ +4	d ₁ +21	12,8	7,9	10,5	7 ± 1,6
E6 - 15 - 160	-	155	165	144	d ₁ +5	d ₁ +24	14,5	9	12	8 ± 1,8

Elastomère NBR	Elastomère FPM	d ₁		d ₂	d ₃	d ₄	l ₁	l ₂	l ₃	h ₁
		mini	maxi							
E6 - 15 - 170	E6 - 155 - 170*	165	175	153	d ₁ +5	d ₁ +24	14,5	9	12	8 ± 1,8
E6 - 15 - 180	-	175	185	162	d ₁ +5	d ₁ +24	14,5	9	12	8 ± 1,8
E6 - 15 - 190*	-	185	195	171	d ₁ +5	d ₁ +24	14,5	9	12	8 ± 1,8
E6 - 15 - 199	-	195	210	180	d ₁ +5	d ₁ +24	14,5	9	12	8 ± 1,8
E6 - 15 - 200*	-	190	210	180	d ₁ +10	d ₁ +45	25	14,3	20	15 ± 4
E6 - 15 - 220*	-	210	235	198	d ₁ +10	d ₁ +45	25	14,3	20	15 ± 4
E6 - 15 - 250	-	235	265	225	d ₁ +10	d ₁ +45	25	14,3	20	15 ± 4
E6 - 15 - 275*	-	265	290	247	d ₁ +10	d ₁ +45	25	14,3	20	15 ± 4
E6 - 15 - 300	-	290	310	270	d ₁ +10	d ₁ +45	25	14,3	20	15 ± 4
E6 - 15 - 325	-	310	335	292	d ₁ +10	d ₁ +45	25	14,3	20	15 ± 4
E6 - 15 - 350*	-	335	365	315	d ₁ +10	d ₁ +45	25	14,3	20	15 ± 4
E6 - 15 - 375*	-	365	390	337	d ₁ +10	d ₁ +45	25	14,3	20	15 ± 4
E6 - 15 - 400*	-	390	430	360	d ₁ +10	d ₁ +45	25	14,3	20	15 ± 4
E6 - 15 - 450	-	430	480	405	d ₁ +10	d ₁ +45	25	14,3	20	15 ± 4
E6 - 15 - 500	-	480	530	450	d ₁ +10	d ₁ +45	25	14,3	20	15 ± 4
E6 - 15 - 550*	-	530	580	495	d ₁ +10	d ₁ +45	25	14,3	20	15 ± 4
E6 - 15 - 600	-	580	630	540	d ₁ +10	d ₁ +45	25	14,3	20	15 ± 4