



DEUBLIN

Joint Tournants air, huile hydraulique et vide, DN 8 et 15

- conception simple ou double passage (tandem)
- auto portant
- pas d'inter connexion possible en version double passage
- faces d'étanchéité traitées haute résistance
- palier auto lubrifiant
- corps en aluminium
- rotor en acier

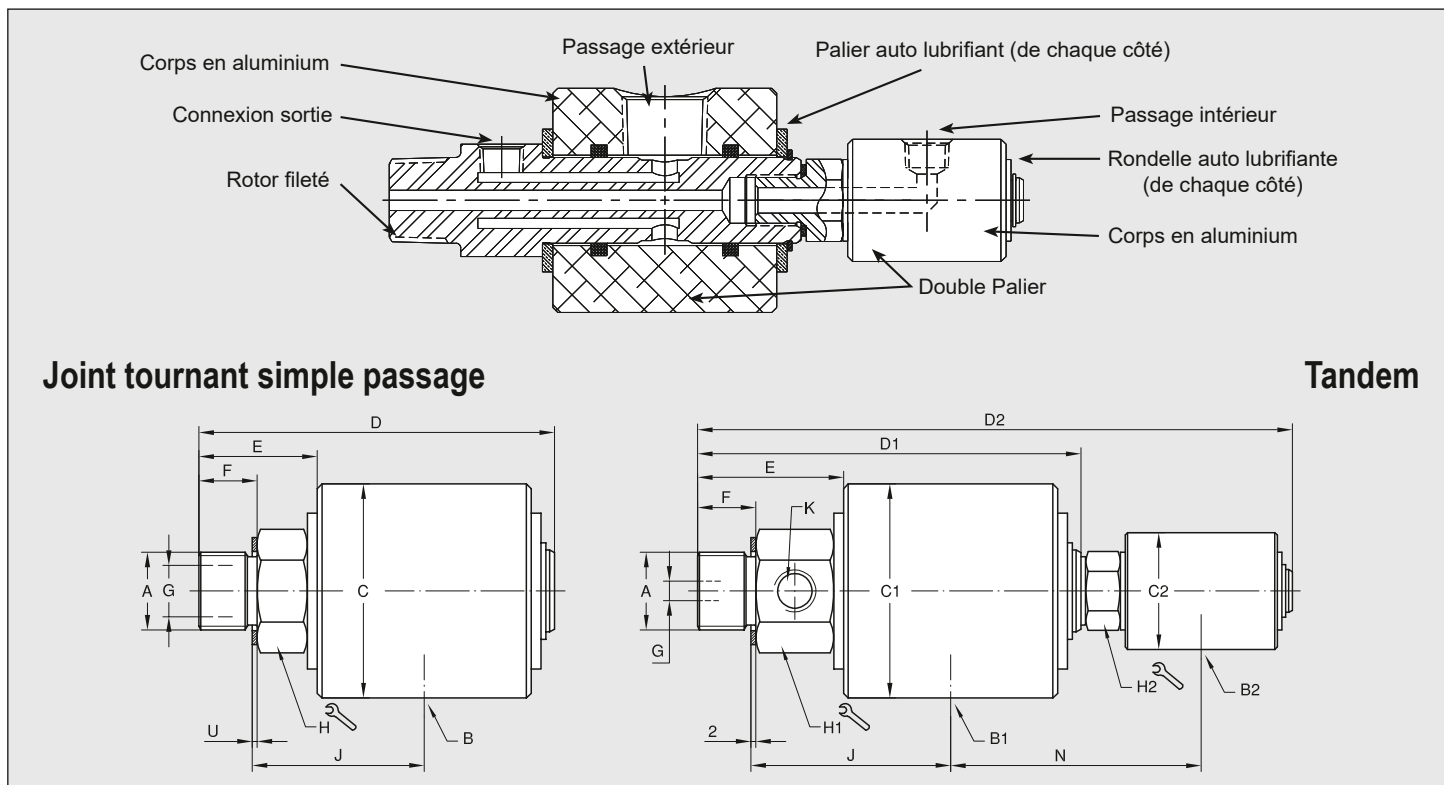
Limites d'utilisation

Pression maxi air	150 PSI	10 bar
Vide maxi	28 "Hg	6,75 kPa
Pression maxi hydraulique*	3,000 PSI	207 bar
Vitesse maxi (temps court)*	250 rpm	250 min ⁻¹
Température maxi	250 °F	121 °C

Pour une température plus élevée, veuillez consulter Deublin.

*L'emploi à la pression et vitesse maximum n'est pas autorisé

Pour plus d'informations contactez S.V.P. notre représentant local Deublin.



Joint tournant simple passage (MONO)

DN	B NPT	Références	A Filetage Rotor	C Ø	D	E	F	G Ø	H	J	U	kg
8	1/4	17-025-012	5/8-18 UNF RH	38	83,3	29	16	8	22	39	1,5	0,3
	1/4	17-025-039	G 3/8 RH	38	83,3	29	16	8	22	39	1,5	0,3
	1/4	17-025-041	3/8 NPT RH	38	83,3	29	16	8	22	46	-	0,3
	1/4	17-025-045	3/8 NPT Femelle RH	38	75,4	21	-	8	22	38	-	0,3
	1/4	17-025-046	M16 x 2 RH	38	83,3	29	16	8	22	39	1,5	0,3
15	1/2	21-001-101	3/4 NPT RH	70	119	41,7	22	16	36	66,4	-	1,2
	1/2	21-001-122	G 3/4 RH	70	116	38,7	19	16	36	56,2	1,6	1,2

Joint tournant double passage (Tandem)

DN	B1 x B2 NPT	Références	A Filetage Rotor	C1 Ø	C2 Ø	D1	D2	E	F	G Ø	H1	H2	J	K NPT	N	kg
15 x 8	1/2 x 1/4	2117-001-103	1-14 UNS RH	70	38	125	194	48	19	6,4	36	22	65	1/4	82	1,5
	1/2 x 1/4	2117-001-105	G 3/4 RH	70	38	125	194	48	19	6,4	36	22	66	1/4	81	1,5
	1/2 x 1/4	2117-001-109	3/4 NPT	70	38	128	194	51	22	6,4	36	22	71	1/4	82	1,5