

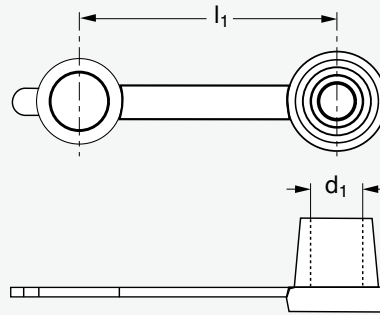
Capuchon pour graisseur

MATIERE

- Ld-Polyéthylène (Ld-Pe)
- Couleur : jaune ou rouge.

UTILISATION

- Pour graisseurs selon DIN 71412 et NEN 2435.
- Protège le graisseur des impuretés et facilite le repérage.



Autre finition



Produits associés



D2-11 page 619*



D2-14 page 620*



D2-19 page 621*

* Catalogue Direct Transmission

Exemple de commande référence **D2-CAP-ROUGE**

	l_1	d_1
D2-CAP-ROUGE	30	6
D2-CAP-JAUNE	30	6