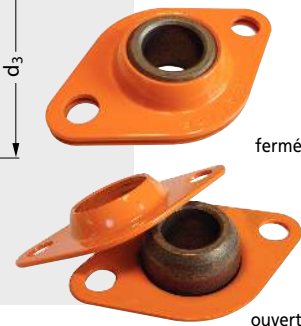
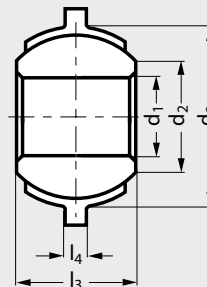
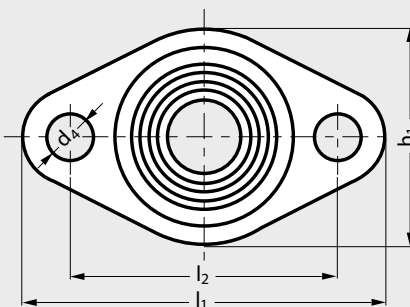


# Palier tôle applique

## avec coussinet autolubrifiant



### MATIÈRES

- Corps en tôle d'acier.
- Coussinet bronze.

### SUR DEMANDE

- Palier autoaligneur à deux trous de fixation.
- Ajustement sur coussinet: g7

### Produit associé




C5-11 Page 1021

1. Cotes de montage maxi.

● Délai maîtrisé ○ Contactez-nous

Exemple de commande **Référence**  
**C5-12-06-08**

		d <sub>1</sub>	d <sub>2</sub>	d <sub>3</sub>	d <sub>4</sub> <sup>(1)</sup>	l <sub>1</sub>	l <sub>2</sub>	l <sub>3</sub>	l <sub>4</sub>	h <sub>1</sub>	Vis Fixation	Tolérance arbre	Poids kg
C5-12-06-08	○	6	8,9	14	6	36	26	8	1,6	20	M5	6 -0,004 -0,016	0,01
C5-12-08-10	○	8	12,5	19	6	42	30	10	2,0	24	M5	8 -0,005 -0,020	0,016
C5-12-10-12	○	10	16,0	23	6	48	35	12	2,0	28	M5	10 -0,005 -0,020	0,026
C5-12-12-14	○	12	19,5	28	7	56	42	14	2,8	36	M6	12 -0,006 -0,0024	0,051
C5-12-15-18	○	15	20,1	32	7	63	48	18	3,2	42	M6	15 -0,006 -0,0024	0,071
C5-12-17-20	○	17	22,4	36	9	74	56	20	3,6	48	M8	17 -0,006 -0,0024	0,091
C5-12-20-22	○	20	25,9	40	9	81	63	22	4	55	M8	20 -0,007 -0,0028	0,141