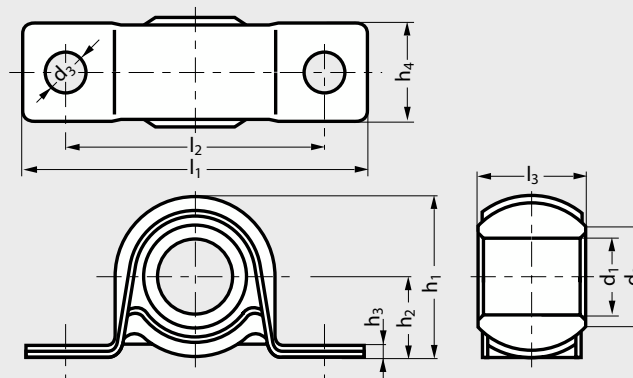


Palier tôle à semelle

avec coussinet autolubrifiant



fermé



ouvert

MATIÈRES

- Corps en tôle d'acier.
- Coussinet bronze.

SUR DEMANDE

- Palier autoaligneur.
- Ajustement sur coussinet: g7

Produit associé



C5-12 Page 1020

● Délai maîtrisé ○ Contactez-nous

■ Exemple de commande **Référence C5-11-06-08**

		d ₁	d ₂	d ₃	l ₁	l ₂	l ₃	h ₁	h ₂	h ₃	h ₄	Vis Fixation	Tolérance arbre	Poids kg
C5-11-06-08	○	6	8,9	6	36	26	8	13,6	7	1,2	11	M5	6 -0,004 -0,016	0,01
C5-11-08-10	○	8	12,5	6	42	30	10	17,8	9	1,6	12	M5	8 -0,005 -0,020	0,015
C5-11-10-12	○	10	16,0	6	48	36	12	21,8	11	1,6	15	M5	10 -0,005 -0,020	0,025
C5-11-12-14	○	12	19,5	7	56	42	14	26	13	2,0	18	M6	12 -0,006 -0,024	0,041
C5-11-15-18	○	15	20,1	7	63	48	18	30	14,9	3,2	22	M6	15 -0,006 -0,024	0,32
C5-11-17-20	○	17	22,4	9	74	56	20	33,4	16,8	3,2	24	M8	17 -0,006 -0,024	0,102
C5-11-20-22	○	20	25,9	9	81	63	22	37,4	18,8	3,2	27	M8	20 -0,007 -0,028	3,128