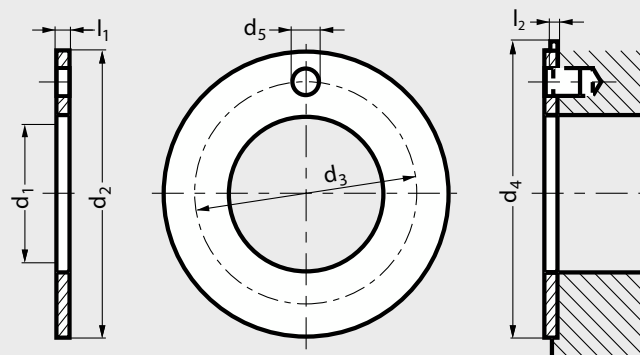


MICHAUD CHAILLYELEMENTS
DE TRANSMISSION

igus®

modèle **C4-13**

Rondelle de butée en polymère

**MATIÈRE**

- Mélange de thermoplastique, de fibres et de lubrifiants solides.

CARACTÉRISTIQUES

- Dimension selon DIN 1494.

SUR DEMANDE

- Autres dimensions.

Produits associés

C3-171 Page 999



C3-172 Page 1000

Tolérances: d_1 : +0,25 / 0 - d_2 : +0,25 / 0 -
 d_3 : +0,12 / -0,12 - d_5 : +0,375 / -0,125 -
 l_1 : 0 / -0,05 - l_2 : 0 / -0,14

● Délai maîtrisé ○ Contactez-nous

		l_1 h13	d_1	d_2	d_3 d13	d_4	d_5	l_2
C4-13-12-24	●	1,5	12	24	18	24	1,5	1
C4-13-14-26	●	1,5	14	26	20	26	2	1
C4-13-18-32	●	1,5	18	32	25	32	2	1
C4-13-20-36	●	1,5	20	36	28	36	3	1
C4-13-22-38	●	1,5	22	38	30	38	3	1
C4-13-26-44	●	1,5	26	44	35	44	3	1

RéférenceExemple de commande **C4-13-12-24-1,5**

		l_1 h13	d_1	d_2	d_3 d13	d_4	d_5	l_2
C4-13-28-48	●	1,5	28	48	38	48	4	1
C4-13-32-54	●	1,5	32	54	43	54	4	1
C4-13-38-62	●	1,5	38	62	50	62	4	1
C4-13-42-66	●	1,5	42	66	54	66	4	1
C4-13-48-74	●	2	48	74	61	74	4	1,5
C4-13-52-78	●	2	52	78	65	78	4	1,5