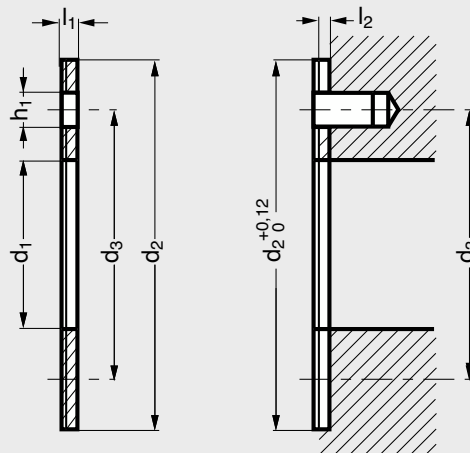


MICHAUD CHAILLYELEMENTS
DE TRANSMISSIONmodèle **C3-172**

Rondelle de butée revêtement composite

**MATIÈRE**

- Support acier avec couche de glissement alvéolée étain/bronze et matrice PVDF avec agents de charges.
- Contient du plomb.

CARACTÉRISTIQUES

- Voir caractéristiques générales dans les pages et tableaux de sélection.

Produits associés

C3-171 Page 999



C4-13 Page 1018

Référence

● Délai maîtrisé ○ Contactez-nous

■ Exemple de commande **C3-172-12-24**

		d ₁	d ₂	d ₃	l ₁	l ₂	h ₁	C kN	C ₀ kN	Poids g
C3-172-12-24	●	12	24	18	1,5	1	1,5	40,5	85	4
C3-172-14-26	●	14	26	20	1,5	1	2	45	93	4
C3-172-18-32	●	18	32	25	1,5	1	2	65,5	137	6
C3-172-20-36	●	20	36	28	1,5	1	3	85	176	8
C3-172-22-38	●	22	38	30	1,5	1	3	90	186	8
C3-172-26-44	●	26	44	35	1,5	1	3	118	245	11
C3-172-28-48	●	28	48	38	1,5	1	4	140	290	13
C3-172-32-54	●	32	54	43	1,5	1	4	176	365	17
C3-172-38-62	●	38	62	50	1,5	1	4	224	465	21
C3-172-42-66	●	42	66	54	1,5	1	4	240	510	23
C3-172-52-78	●	52	78	65	2	1,5	4	315	655	38

Charge de base statique C₀ (kN).
Charge de base dynamique C (kN).