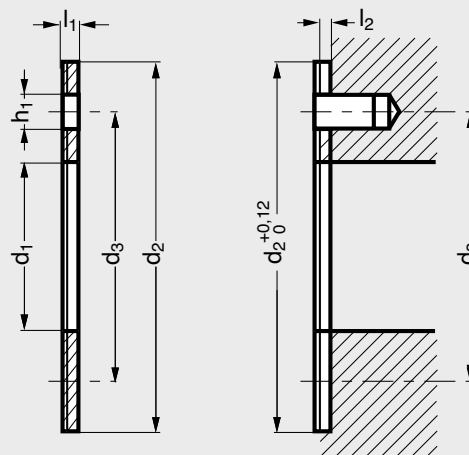


# Rondelle de butée revêtement PTFE



**MATIÈRE**

- Support acier avec couche de glissement en étain/bronze et matrice PTFE avec agent de charge.
- Ne contient pas de plomb conforme à la directive 2002/95/CE ROHS.

**CARACTÉRISTIQUES**

- Voir caractéristiques générales dans les pages et tableaux de sélection.

**Produits associés**



C3-172 Page 1000



C4-13 Page 1018

**Référence**

● Délai maîtrisé ○ Contactez-nous

■ Exemple de commande **C3-171-12-24**

		d <sub>1</sub>	d <sub>2</sub>	d <sub>3</sub>	l <sub>1</sub>	l <sub>2</sub>	h <sub>1</sub>	C	C <sub>0</sub>	Poids
								kN	kN	g
C3-171-12-24	●	12	24	18	1,5	1,0	1,75	28	85	4
C3-171-14-26	●	14	26	20	1,5	1,0	2,25	30	93	4
C3-171-18-32	●	18	32	25	1,5	1,0	2,25	44	137	6
C3-171-20-36	●	20	36	28	1,5	1,0	3,25	56	176	8
C3-171-22-38	●	22	38	30	1,5	1,0	3,25	60	186	9
C3-171-26-44	●	26	44	35	1,5	1,0	3,25	78	245	10
C3-171-28-48	●	28	48	38	1,5	1,0	4,25	93	290	14
C3-171-32-54	●	32	54	43	1,5	1,0	4,25	116	365	17
C3-171-38-62	●	38	62	50	1,5	1,0	4,25	150	465	22
C3-171-42-66	●	42	66	54	1,5	1,0	4,25	163	510	24
C3-171-48-74	●	48	74	61	2,0	1,5	4,25	200	620	39
C3-171-52-78	●	52	78	65	2,0	1,5	4,25	208	655	100

Charge de base statique C<sub>0</sub> (kN).  
Charge de base dynamique C (kN).