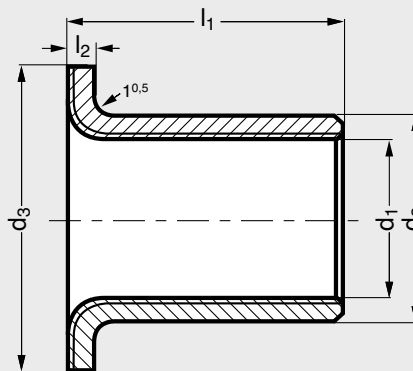


**MICHAUD CHAILLY**ELEMENTS  
DE TRANSMISSIONmodèle **C3-161**

# Coussinet lisse à collerette

revêtement PTFE

**MATIÈRE**

- Support acier avec couche de glissement en étain/bronze et matrice PTFE avec agent de charge.
- Tolérance de logement: H7 (sauf  $\varnothing$  3 et 4 mm: H6).
- Tolérance d'arbre: f7 jusqu'au  $\varnothing$  75 mm, h8 au-dessus (sauf  $\varnothing$  3 et 4 mm: h6).

**Produits associés**

C4-12 Page 1012



C3-163 Page 998

**Référence**

● Délai maîtrisé ○ Contactez-nous

■ Exemple de commande **C3-161-06-08-08**

		$d_1$	$d_2$	$d_3$	$l_1$	$l_2$	C kN	$C_0$ kN	$C_a$ kN	$C_{0a}$ kN	Poids g
C3-161-06-08-08	●	6	8	12	8	1	2,9	9	2,75	8,65	2
C3-161-08-10-05,5	●	8	10	15	5,5	1	2,24	6,95	5,1	16	2
C3-161-08-10-07,5	●	8	10	15	7,5	1	3,55	11	5,1	16	2
C3-161-08-10-09,5	●	8	10	15	9,5	1	4,8	15	5,1	16	3
C3-161-10-12-07	●	10	12	18	7	1	4	12,5	8	25	3
C3-161-10-12-09	●	10	12	18	9	1	5,6	17,6	8	25	3
C3-161-10-12-12	●	10	12	18	12	1	8	25	8	25	4

Charge de base statique  $C_0$  (kN).  
 Charge de base dynamique C (kN).  
 Charge de base axiale statique  $C_{0a}$ .  
 Charge de base axiale dynamique  $C_a$ .


# Coussinet lisse à collerette

## revêtement PTFE

Référence

● Délai maîtrisé ○ Contactez-nous

■ Exemple de commande **C3-161-06-08-08**

		d <sub>1</sub>	d <sub>2</sub>	d <sub>3</sub>	l <sub>1</sub>	l <sub>2</sub>	C kN	C <sub>0</sub> kN	C <sub>a</sub> kN	C <sub>0a</sub> kN	Poids g
C3-161-10-12-17	●	10	12	18	17	1	12	37,5	8	25	5
C3-161-12-14-07	●	12	14	20	7	1	4,8	15	9,15	28,5	3
C3-161-12-14-09	●	12	14	20	9	1	6,7	20,8	9,15	28,5	4
C3-161-12-14-12	●	12	14	20	12	1	9,65	30	9,15	28,5	5
C3-161-12-14-17	●	12	14	20	17	1	14,3	45	9,15	28,5	6
C3-161-14-16-12	●	14	16	22	12	1	11	34,5	10	31,5	5
C3-161-14-16-17	●	14	16	22	17	1	16,6	52	10	31,5	7
C3-161-15-17-09	●	15	17	23	9	1	8,3	26	10,4	32,5	4
C3-161-15-17-12	●	15	17	23	12	1	12	37,5	10,4	32,5	6
C3-161-15-17-17	●	15	17	23	17	1	18	56	10,4	32,5	7
C3-161-16-18-12	●	16	18	24	12	1	12,2	38	8,5	26,5	6
C3-161-16-18-17	●	16	18	24	17	1	18,6	58,5	8,5	26,5	8
C3-161-18-20-12	●	18	20	26	12	1	13,7	42,5	9,3	29	7
C3-161-18-20-17	●	18	20	26	17	1	20,8	65,5	9,3	29	9
C3-161-18-20-22	●	18	20	26	22	1	28	88	9,3	29	11
C3-161-20-23-11,5	●	20	23	30	11,5	1,5	14,3	45	17,3	54	11
C3-161-20-23-16,5	●	20	23	30	16,5	1,5	22	69,5	17,3	54	15
C3-161-20-23-21,5	●	20	23	30	21,5	1,5	30,5	95	17,3	54	19
C3-161-25-28-11,5	●	25	28	35	11,5	1,5	17,3	54	20,4	64	14
C3-161-25-28-16,5	●	25	28	35	16,5	1,5	28	85	20,4	64	24
C3-161-25-28-21,5	●	25	28	35	21,5	1,5	37,5	116	20,4	64	24
C3-161-30-34-16	●	30	34	42	16	2	30,5	95	29	91,5	31
C3-161-30-34-26	●	30	34	42	26	2	54	170	29	91,5	46
C3-161-35-39-16	●	35	39	47	16	2	35,5	110	33,5	104	35
C3-161-35-39-26	●	35	39	47	26	2	63	196	33,5	104	53