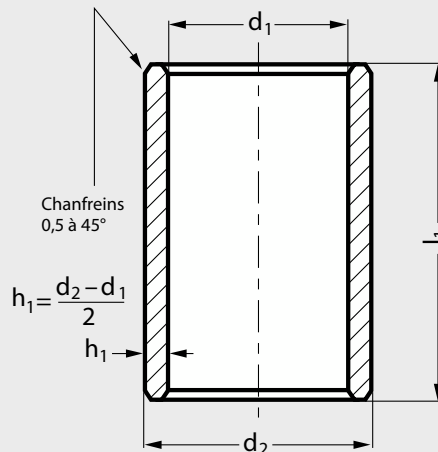


MICHAUD CHAILLYELEMENTS
DE TRANSMISSIONmodèle **C2-25**

Coussinet autolubrifiant cylindrique

en bronze

**MATIÈRE**

- Bronze fritté (C-T8Z4-K140).

CARACTÉRISTIQUES

- Tolérances (coussinets à l'état libre):

- . d_1 : tolérance G7
- . d_2 : tolérance s7.
- . l_1 : tolérance Js13.

- Excentricité en μm :

- . IT-9 pour $d_2 \leq 50$
- . IT-10 pour $d_2 > 50$

- Bon coefficient de frottement.

- Résistance élevée à la corrosion.

- Sans entretien ni re lubrification après montage.

- La réutilisation des coussinets après démontage est fortement déconseillée.

SUR DEMANDE

- Autres dimensions.

● Délai maîtrisé ○ Contactez-nous

		d_1	d_2	l_1	Poids g
C2-25-2-5	●	2	5	2-3	1-1
C2-25-3-6	●	3	6	4-6-10	1-1-1
C2-25-4-7	●	4	7	4-8-12	1-2-2
C2-25-4-8	●	4	8	4-8-12	1-2-3
C2-25-5-8	●	5	8	5-8-10-12-16	10-2-2-3-4
C2-25-5-9	●	5	9	4-5-8	1-2-3
C2-25-6-9	●	6	9	6-10-12-16	2-3-3-4
C2-25-6-10	●	6	10	6-10-12-16	2-4-4-6
C2-25-6-12	●	6	12	6-8-12-16	4-5-6-7-9

Référence l_1 ■ Exemple de commande **C2-25-2-5** - 2

		d_1	d_2	l_1	Poids g
C2-25-7-10	●	7	10	5-8-10	2-10-3
C2-25-8-11	●	8	11	8-12-16-20	3-4-5-6
C2-25-8-12	●	8	12	8-12-16-20	4-5-7-9
C2-25-8-14	●	8	14	8-12-16-20	6-8-10-14
C2-25-9-12	●	9	12	6-10-14	2-4-5
C2-25-10-13	●	10	13	10-16-20-25	6-6-8-9
C2-25-10-14	●	10	14	10-16-20-25	5-8-10-12
C2-25-10-15	●	10	15	10-16-20-25	7-11-13-16
C2-25-10-16	●	10	16	10-16-20-25	8-13-16-20

■ Produits associés



C2-252 Page 985



C2-253 Page 987



C4-14 Page 1010



C2-251 Page 980




C2-15 Page 978


Coussinet autolubrifiant cylindrique en bronze

Référence l_1

● Délai maîtrisé ○ Contactez-nous

■ Exemple de commande **C2-25-2-5 - 2**

		d ₁	d ₂	l ₁	Poids g
C2-25-12-15	●	12	15	12-16-20-25	5-7-9-11
C2-25-12-16	●	12	16	12-16-20-25	7-9-12-15
C2-25-12-17	●	12	17	12-16-20-25	9-12-15-19
C2-25-12-18	●	12	18	12-16-20-25	11-15-19-23
C2-25-14-18	●	14	18	14-18-20-22-28	9-12-14-15-19
C2-25-14-20	●	14	20	12-14-18-20-22-28-30	13-15-19-21-23-30-32
C2-25-15-19	●	15	19	16-20-25-32	12-14-18-25
C2-25-15-21	●	15	21	15-16-20-25-32	17-18-23-28-36
C2-25-15-22	●	15	22	16-20-30	22-27-40
C2-25-16-20	●	16	20	12-16-20-25-32	9-12-15-10-24
C2-25-16-22	●	16	22	16-20-25-30-32	19-24-30-36-38
C2-25-18-22	●	18	22	18-22-28-36	15-17-15-23-30
C2-25-18-24	●	18	24	18-22-28-30-36	24-29-37-39-47
C2-25-18-25	●	18	25	16-18-20-22-28-30-36	25-28-31-34-44-47-56
C2-25-20-24	●	20	24	16-20-25-32	15-19-23-30
C2-25-20-25	●	20	25	15-16-20-25-30-32	18-19-24-29-35-38-
C2-25-20-26	●	20	26	15-16-20-25-30-32	22-23-29-36-43-46-
C2-25-20-27	●	20	27	16-20-25-32	27-34-43-54
C2-25-20-28	●	20	28	16-20-25-30-32-40	32-40-50-59-63-79-
C2-25-22-27	●	22	27	18-20-22-25-28-36	7-26-28-32-366-46-
C2-25-22-28	●	22	28	18-22-28-36	29-34-44-56
C2-25-22-29	●	22	29	18-22-28-36	33-41-52-66
C2-25-25-30	●	25	30	20-25-30-32-40	29-36-43-46-100
C2-25-25-32	●	25	32	20-25-30-32-35-40	41-51-62-66-72-82-
C2-25-25-35	●	25	35	25-35-50	77-108-155
C2-25-28-32	●	28	32	22-28	28-35-45
C2-25-28-33	●	28	33	22-28-36-45	35-10-57-71

		d ₁	d ₂	l ₁	Poids g
C2-25-28-35	●	28	35	25	57
C2-25-28-36	●	28	36	22-28-36-45	58-74-95-119
C2-25-30-38	●	30	38	20-24-30-38-40	56-67-84-107-112
C2-25-30-40	●	30	40	30-45	108-162
C2-25-32-38	●	32	38	20-25-32-40-50	43-54-69-87-108
C2-25-32-40	●	32	40	20-25-32-40-50	59-389-95-119-149
C2-25-35-44	●	35	44	22-28-35	81-103-128
C2-25-35-45	●	35	45	25-35-40-50	103-144-165-206
C2-25-36-42	●	36	42	22-28-36-45	53-67-87-109
C2-25-36-45	●	36	45	22-28-36-45	82-105-135-169
C2-25-38-44	●	38	44	25-35-45	71-89-116
C2-25-40-46	●	40	46	25-32-40-50	67-85-107-133
C2-25-40-50	●	40	50	25-32-40-50-60	114-147-184-230-1444
C2-25-45-51	●	45	51	28-36-45-56	83-107-134-167
C2-25-45-55	●	45	55	35-45-55-60	185-232-284-309
C2-25-45-56	●	45	56	28-36-45-56	160-206-257-320
C2-25-50-56	●	50	56	32-40-50-63	110-131-164-207
C2-25-50-60	●	50	60	32-40-50	181-227-283
C2-25-55-65	●	55	65	40-55-70	247-340-433
C2-25-60-70	●	60	70	50-60-90-120	335-402-632-805
C2-25-60-72	●	60	72	50-60-70	407-505-570
C2-25-60-80	●	60	80	90-120	1296-1794
C2-25-63-70	●	63	70	40-50	192-240
C2-25-70-80	●	70	80	90-120	725-928
C2-25-80-100	●	80	100	120	2300
C2-25-100-120	●	100	120	120	2830