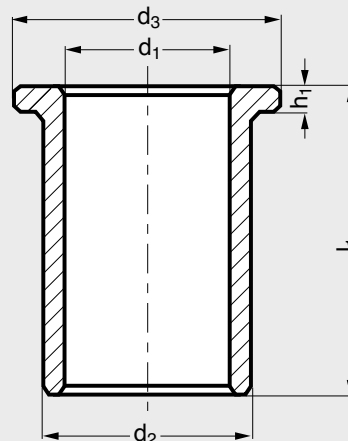


MICHAUD CHAILLYELEMENTS
DE TRANSMISSIONmodèle **C2-257**

Coussinet autolubrifiant à collerette

en bronze - cotes pouces



- MATIÈRE
 - Bronze fritté.
- CARACTÉRISTIQUES
 - Résistant à l'usure et la corrosion.


■ Produit associé



C2-253 Page 987

● Délai maîtrisé ○ Contactez-nous


■ Exemple de commande **Référence C2-257-4,76-7,94 - 4,76** **l₁**

		d ₁	d ₂	d ₃	l ₁	h ₁	Poids g
C2-257-4,76-7,94	○	4,76	7,94	11,16	4,76-6,35-7,94-9,52-12,7	1,58	2-2-3-4-5
C2-257-6,35-9,52	○	6,35	9,52	11,90	4,76-6,35-7,94-9,52-11,11-12,7-15,87-19,05	1,58	3-3-4-5-5-6-7-8
C2-257-6,35-12,7	○	6,35	12,70	15,80	15,87-19,05	1,58	8-10
C2-257-7,94-11,11	○	7,94	11,11	14,28	9,52-12,7-15,87-19,05-22,22-25,4	1,58	5-7-8-9-10-11
C2-257-7,94-12,7	○	7,94	12,70	17,46	9,52	1,58	6
C2-257-9,52-12,7	○	9,52	12,70	15,80	6,35-7,94-9,52-12,7-15,87-19,05-25,4	1,58	3-4-5-6-7-8-9

Coussinet autolubrifiant à collerette

en bronze - cotes pouces

● Délai maîtrisé ○ Contactez-nous ■ Exemple de commande **Référence C2-257-4,76-7,94 - I₁ 4,76**

		d ₁	d ₂	d ₃	I ₁	h ₁	Poids g
C2-257-9,52-14,28	○	9,52	14,28	17,46	12,7-19,05	1,58	11-15
C2-257-9,52-15,87	○	9,52	15,87	22,22	12,7-19,05-25,4-31,75	1,58	15-20-30-40
C2-257-11,11-14,28	○	11,11	14,28	17,46	12,7-15,87-19,05	1,58	6-8-9
C2-257-11,11-15,87	○	11,11	15,87	22,22	15,87-19,05-25,4-31,75	3,17	12-15-20-24
C2-257-12,7-15,87	○	12,70	15,87	22,22	6,35-9,52-12,7-14,28-15,87-17,46-19,05-25,4-31,75-38,1	1,58	6-8-20-14-16-17-18-22-30-35
C2-257-12,7-17,46	○	12,70	17,46	22,22	7,94-12,7-19,05-22,22	3,17	8-12-20-23
C2-257-12,7-19,05	○	12,70	19,05	23,81	9,52-12,7-15,87-19,05-25,4-31,75-38,1	3,17	8-11-12-15-27-35-40
C2-257-15,87-19,05	○	15,87	19,05	25,40	12,7-15,87-19,05-25,4-28,57-31,75-38,1	2,38	11-13-15-20-22-26-30
C2-257-15,87-20,63	○	15,87	20,63	25,40	19,05-25,4-31,75-38,1	3,17	17-21-30-34
C2-257-15,87-22,22	○	15,87	22,22	25,40	15,87-19,05-25,4-31,75-38,1	3,17	24-28-34-43-56
C2-257-15,87-25,4	○	15,87	25,40	31,75	25,4	4,76	34
C2-257-19,05-22,22	○	19,05	22,22	28,57	12,7-19,05-25,4-38,1	3,17	12-17-22-34
C2-257-19,05-23,81	○	19,05	23,81	31,75	19,05-25,4-28,57-31,75-38,1	3,17	25-38-42-50-60
C2-257-19,05-25,4	○	19,05	25,40	28,57	12,7-15,87-19,05-25,4-28,57-31,75-38,1	3,17	25-28-32-40-50-55-60
C2-257-22,22-25,4	○	22,22	25,40	31,75	12,7-19,05-25,4-31,75-38,1	3,17	25-30-38-48-60
C2-257-22,22-28,57	○	22,22	28,57	38,10	15,87-19,05-25,4-31,75-38,1-44,45	3,17	40-42-55-65-80-90
C2-257-25,4-31,75	●	25,40	31,75	41,27	19,05-25,4-31,75-38,1-44,45-50,8	3,17	53-63-78-106-120-126
C2-257-25,4-34,92	○	25,40	34,92	41,27	19,05-25,4-38,1-44,45-50,8	4,76	85-97-65-72-85
C2-257-28,57-34,92	○	28,57	34,92	44,45	19,05-25,4-31,75	3,17	70-80-100
C2-257-31,75-38,1	●	31,75	38,10	42,86	12,7-19,05-25,4-31,75-38,1-44,45	3,17	31-50-62-77-85-106
C2-257-34,92-41,27	○	34,92	41,27	50,80	19,05-25,4	3,17	55-70
C2-257-38,1-44,45	●	38,10	44,45	50,80	38,1	2,38	150
C2-257-41,27-50,8	○	41,27	50,80	57,15	50,8	4,76	220
C2-257-44,45-57,15	○	44,45	57,15	76,20	63,5	6,35	450
C2-257-50,8-57,15	○	50,80	57,15	63,50	19,05-25,4-31,75	3,17	71-88-116
C2-257-50,8-63,5	○	50,80	63,50	76,20	60,32	9,52	350
C2-257-69,85-82,55	○	69,85	82,55	101,60	38,1	4,76	220
C2-257-76,2-88,9	○	76,20	88,90	101,60	60,32	9,52	600