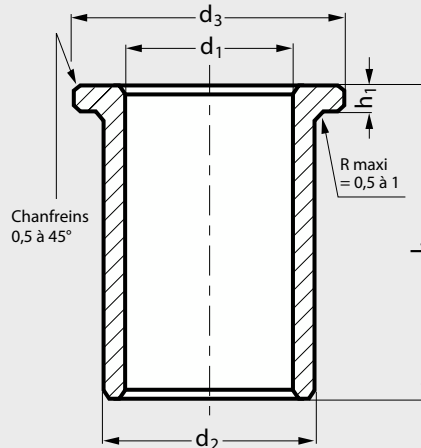


MICHAUD CHAILLYELEMENTS
DE TRANSMISSIONmodèle **C2-251**

Coussinet autolubrifiant à collerette

en bronze

**MATIÈRE**

- Bronze fritté.

CARACTÉRISTIQUES

- Tolérances (coussinets à l'état libre):

- . d_1 : tolérance G8
- . d_2 : tolérance s8.
- . d_3 : tolérance js 13.
- . l_1 : tolérance Js13.
- . h_1 : tolérance js 14.

- Excentricité en μm :

- . IT-9 pour $d_2 \leq 50$
- . IT-10 pour $d_2 > 50$

- Bon coefficient de frottement.

- Résistance élevée à la corrosion.

SUR DEMANDE

- Autres dimensions.

Produits associés

C2-252 Page 985



C2-253 Page 987




C4-15 Page 1016


Coussinet autolubrifiant à collerette

en bronze

● Délai maîtrisé ○ Contactez-nous

Exemple de commande **Référence C2-251-3-6 - 4** l_1

		d ₁	d ₂	d ₃	l ₁	h ₁	Poids g
C2-251-3-6	●	3	6	9	4-6-10	1,5	1-2-2
C2-251-4-8	●	4	8	12	4-8-12	2	2-3-4
C2-251-6-10	●	6	10	14	6-10-16	2	3-5-7
C2-251-8-12	●	8	12	16	8-12-16	2	5-6-8
C2-251-9-14	●	9	14	19	6-10-14	2,5	6-8-11
C2-251-10-13	●	10	13	16	10-16-20	1,5	5-6-8-8
C2-251-10-15	●	10	15	20	10-16-20	3	9-13-16
C2-251-10-16	●	10	16	22	8-10-16	3	10-12-17
C2-251-12-15	●	12	15	18	12-16-20	1,5	6-8-9
C2-251-12-17	●	12	17	22	12-16-20-25	3	12-15-18-22
C2-251-12-18	●	12	18	24	8-12-20	3	12-15-23
C2-251-14-18	●	14	18	22	14-18-22	2	11-14-17
C2-251-14-20	●	14	20	25	14-18-20-22-28	3	18-23-25-27-33
C2-251-15-19	●	15	19	23	16-20-25	2	13-16-20
C2-251-15-21	●	15	21	27	16-20-25-32	3	23-27-33-40
C2-251-16-20	●	16	20	24	16-20-25	2	14-17-21
C2-251-16-22	●	16	22	28	16-20-25-32	3	24-29-36-45
C2-251-18-22	●	18	22	26	18-22-28	2	17-20-25
C2-251-18-24	●	18	24	30	18-22-28	3	29-34-42
C2-251-20-24	●	20	24	28	16-20-25	2	17-100-26
C2-251-20-26	●	20	26	32	15-16-20-25-32	3	27-29-35-43-53
C2-251-20-28	●	20	28	35	20	4	50

		d ₁	d ₂	d ₃	l ₁	h ₁	Poids g
C2-251-22-27	●	22	27	32	18-22-28	2,5	27-32-40
C2-251-22-28	●	22	28	33	15-20-25-30	4	30-388-45-53
C2-251-22-29	●	22	29	36	18-22-28-36	3,5	41-49-62-74
C2-251-25-30	●	25	30	35	20-25-32	2,5	33-41-52
C2-251-25-32	●	25	32	40	20-25-30-32	4	100-65-76-40
C2-251-25-35	●	25	35	45	16-25	5	70-97
C2-251-28-33	●	28	33	38	22-28-36	2,5	39-49-62
C2-251-28-36	●	28	36	44	22-28-36	4	71-87-108
C2-251-30-38	●	30	38	46	20-25-30	4	73-86-100
C2-251-30-40	●	30	40	48	30	4	126
C2-251-32-38	●	32	38	44	20-25-32	3	51-62-77
C2-251-32-40	●	32	40	48	20-25-30-32	4	74-92-103-112
C2-251-35-45	●	35	45	55	25-35	5	128-170
C2-251-36-42	●	36	42	48	22-28-36	3	61-76-95
C2-251-36-45	●	36	45	54	22-28-36	4,5	112-125-155
C2-251-40-46	●	40	46	52	25-32-40	3	80-94-121
C2-251-40-50	●	40	50	60	25-30-32-40	5	149-167-180-221
C2-251-45-51	●	45	51	57	28-36-45	3	93-122-144
C2-251-45-56	●	45	56	67	28-36-45	5,5	206-243-295
C2-251-50-56	●	50	56	62	32-40-50	3	122-150-175
C2-251-50-60	●	50	60	70	32-40-50	5	223-270-330
C2-251-60-70	●	60	70	80	50-60	5	390-453