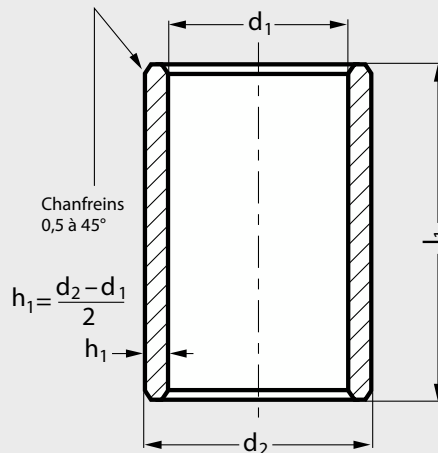


MICHAUD CHAILLYELEMENTS
DE TRANSMISSIONmodèle **C2-15**

Coussinet autolubrifiant cylindrique

en alliage ferreux

**MATIÈRE**

- Alliage ferreux (F00C2-K200).

CARACTÉRISTIQUES

- Tolérances (coussinets à l'état libre):

- . d_1 : tolérance G7
- . d_2 : tolérance s7.
- . l_1 : tolérance Js13.

- Excentricité en μm :

- . IT-9 pour $d_2 \leq 50$
- . IT-10 pour $d_2 > 50$

- Très bon coefficient de frottement.
- Résistance élevée à la corrosion.

SUR DEMANDE

- Autres dimensions.

Produits associés

C2-152 Page 986



C2-153 Page 988



C4-14 Page 1010




C6-11 Page 965


Coussinet autolubrifiant cylindrique

en alliage ferreux

● Délai maîtrisé ○ Contactez-nous

		d ₁	d ₂	l ₁	Poids g
C2-15-3-6	●	3	6	4-10	1-6
C2-15-4-8	●	4	8	8	2
C2-15-6-9	●	6	9	6-10	2-2
C2-15-6-10	●	6	10	6-10	2-3
C2-15-8-11	●	8	11	8-12-16	3-4-5
C2-15-8-12	●	8	12	8-12-16-20	3-5-15-8
C2-15-10-13	●	10	13	10-20-25	4-7-8
C2-15-10-14	●	10	14	10-16-20	5-8-9
C2-15-10-15	●	10	15	10	6
C2-15-12-15	●	12	15	12-16-20	5-6-8
C2-15-12-16	●	12	16	12-16-20-25	7-9-11-13
C2-15-12-17	●	12	17	12	9
C2-15-14-18	●	14	18	14-22	9-13
C2-15-14-20	●	14	20	14-28	14-27
C2-15-15-19	●	15	19	16-20	11-13
C2-15-16-20	●	16	20	16-20-25-32	11-14-17-22
C2-15-16-22	●	16	22	16-20-25	17-22-27
C2-15-18-22	●	18	22	18-22	14-17
C2-15-18-24	●	18	24	22	26

Exemple de commande **C2-15-70-80 - 120**

		d ₁	d ₂	l ₁	Poids g
C2-15-20-24	●	20	24	16-20-25-32	13-17-21-27
C2-15-20-26	●	20	26	16-20-25-32	20-26-32-41
C2-15-22-27	●	22	27	18-22	21-25
C2-15-25-30	●	25	30	20-25-32	26-32-41
C2-15-25-32	●	25	32	20-25-32	37-47-60
C2-15-30-38	●	30	38	24-30-38	61-76-99
C2-15-32-38	●	32	38	32	63
C2-15-35-44	●	35	44	22-28-35	74-93-116
C2-15-40-46	●	40	46	25-32-40	60-77-96
C2-15-45-51	●	45	51	28-45	75-121
C2-15-45-55	●	45	55	35	163
C2-15-45-56	●	45	56	36	186
C2-15-50-56	●	50	56	32	95
C2-15-50-60	●	50	60	50	255
C2-15-60-70	●	60	70	60-90	362-543
C2-15-70-80	●	70	80	120	834
C2-15-80-100	●	80	100	120	2088
C2-15-100-120	●	100	120	120	2447