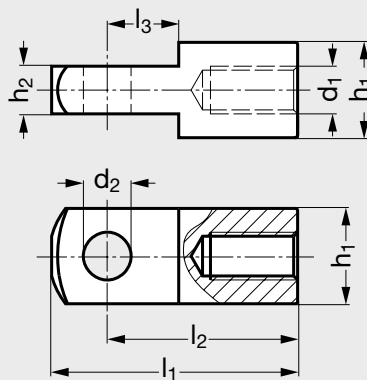


**MICHAUD CHAILLY**ELEMENTS  
DE TRANSMISSIONmodèle **C1-682**

# Pendant pour chape de tringlerie

## C1-681 acier galvanisé



### ■ MATIÈRE

- Acier galvanisé.

### ■ CARACTÉRISTIQUES

- Taraudage à droite.  
- DIN 71751.

### ■ Produit associé




C1-68 Page 961

### Référence

● Délai maîtrisé ○ Contactez-nous

■ Exemple de commande **C1-682-06-12-7**

		Taille	$l_1 \pm 0,5$	$l_2$	$l_3$	$h_1$	$h_2$	$d_1$	$d_2$	Poids g
C1-682-06-12-7	●	6x12	31	24	9	12	6	M6x1	6	21
C1-682-08-16-7	●	8x16	42	32	12	16	8	M8x1,25	8	51
C1-682-10-20-7	●	10x20	52	40	15	20	10	M10x1,5	10	98
C1-682-12-24-7	●	12x24	62	48	18	24	12	M12x1,75	12	168
C1-682-14-28-7	●	14x28	72	56	21	27	14	M14x2	14	247
C1-682-16-32-7	●	16x32	83	64	24	32	16	M16x2	16	397