

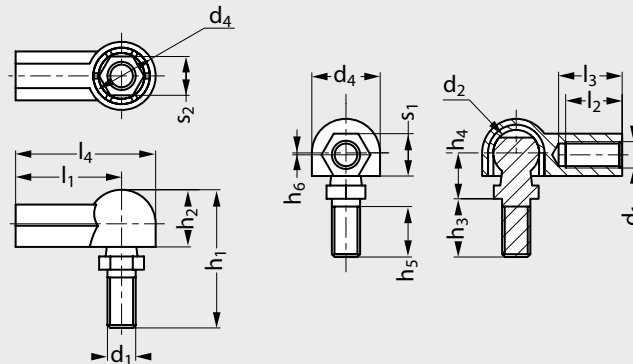
MICHAUD CHAILLY

ELEMENTS
DE TRANSMISSION

igus®

modèle **C1-623**

Embout à rotule mâle en polymère



MATIÈRE

- Mélange de thermoplastique, de fibres et de lubrifiants solides.

CARACTÉRISTIQUES

- Chape légère et robuste.
- Montage facile.
- Amortissement des vibrations.
- Résistant à la poussière et aux saletés.

POUR VOTRE MONTAGE



Produit associé



C1-621 Page 953

● Délai maîtrisé ○ Contactez-nous

Exemple de commande **Référence**
C1-623-08-7

| Pas à droite | Pas à gauche | | d ₁ | d ₂ -0,1/+0,2 | d ₄ -0,5/+0,5 | l ₁ -0,3/+0,3 | l ₂ -0,5/+0,5 | l ₃ | l ₄ -0,5/+0,5 | h ₁ -0,5/+0,5 | h ₂ -0,4/+0,4 | h ₃ -0,3/+0,3 | h ₄ -0,2/+0,2 | h ₅ | s ₁ | s ₂ | α | Poids g |
|--------------|--------------|---|----------------|--------------------------|--------------------------|--------------------------|--------------------------|----------------|--------------------------|--------------------------|--------------------------|--------------------------|--------------------------|----------------|----------------|----------------|-----|------------|
| C1-623-08-7 | C1-623-08-8 | ● | M5 | 8 | 12,8 | 22 | 11 | 14 | 28,4 | 25,6 | 10,8 | 10,2 | 9 | 8,2 | SW8 | SW7 | 25° | 2,6 |
| C1-623-10-7 | C1-623-10-8 | ● | M6 | 10 | 14,8 | 25 | 13 | 16 | 32,4 | 30,9 | 12,3 | 12,5 | 11 | 10,5 | SW9 | SW8 | 25° | 3,8 |
| C1-623-13-7 | C1-623-13-8 | ● | M8 | 13 | 19,3 | 30 | 16 | 18 | 39,7 | 38,8 | 16,2 | 16,5 | 13 | 13,5 | SW12 | SW11 | 25° | 8 |
| C1-623-16-7 | C1-623-16-8 | ● | M10 | 16 | 24 | 35 | 18 | 20 | 47 | 47 | 20 | 20 | 16 | 16 | SW14 | SW13 | 25° | 13,7 |