

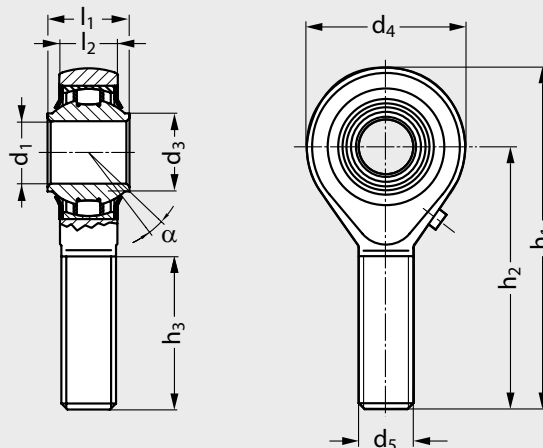
MICHAUD CHAILLYELEMENTS
DE TRANSMISSION

ASKUBAL

modèle **C1-51**

Embout à rotule mâle acier/acier

à roulement à rouleaux



- **SUR DEMANDE**
- Flasque anti poussière en caoutchouc et métal.

■ **MATIÈRES**

- Bague intérieure et extérieure: acier à roulement trempé.
- Embout: acier.
- Rouleaux: acier traité.
- Flasque antipoussière: acier **inoxydable**.

■ **CARACTÉRISTIQUES**

- Les rotules sont livrées lubrifiées.
- Il est important de ne pas dépasser l'angle de basculement (α) lors du montage et en fonctionnement afin de ne pas détériorer les flâques antipoussière.
- La vitesse maximum indiquée s'entend pour une charge strictement radiale sans chocs, à température constante, avec un jeu normal.

■ **APPLICATIONS**

- Charge changeante.
- Grande vitesse de mouvement.
- Mouvement oscillatoire important.
- **Pour applications sans choc.**

■ **Produits associés**

C1-49 Page 948



C1-50 Page 949

- Délai maîtrisé
- Contactez-nous

■ Exemple de commande **Référence C1-51-12**

Pas à droite		Pas à gauche		d ₁	d ₃	d ₄	d ₅	l ₁	l ₂	h ₁	h ₂	h ₃	Vitesse limite tr/min	Charges de base dyn. C ₀ (kN)	stat. C ₀ (kN)	α °	Poids kg
C1-51-12	○	C1-51-912	○	12	14,6	33	M12	16	12	70,5	54	32	950	9,55	7,7	7	0,105
C1-51-16	○	C1-51-916	○	16	18,7	43	M16	21	15	87,5	66	37	650	9,55	8,1	7	0,185
C1-51-20	○	C1-51-920	○	20	24,15	51	M20x1,5	25	18	104,5	78	45	550	14,99	13,4	7	0,28
C1-51-25	○	C1-51-925	○	25	29,8	61	M24x2	31	22	124,5	94	55	400	23,12	21,85	5	0,58
C1-51-30	○	C1-51-930	○	30	35,6	71	M30x2	37	25	145,5	110	66	300	28,82	26,2	7	0,88

Charge de base statique C₀ (kN).
Charge de base dynamique C (kN).