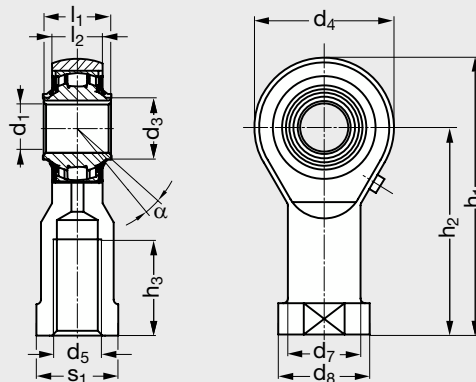


Embout à rotule femelle acier/acier

à roulement à rouleaux



SUR DEMANDE
- Flasque antipoussière en caoutchouc et métal.

MATIÈRES

- Bague intérieure et extérieure : acier à roulement trempé.
- Embout : acier.
- Rouleaux : acier traité.
- Flasque antipoussière : acier **inoxydable**.

CARACTÉRISTIQUES

- Les rotules sont livrées lubrifiées.
- Il est important de ne pas dépasser l'angle de basculement (α) lors du montage et en fonctionnement afin de ne pas détériorer les flasques antipoussière.
- La vitesse maximum indiquée s'entend pour une charge strictement radiale sans chocs, à température constante, avec un jeu normal.

APPLICATIONS

- Charge changeante.
- Grande vitesse de mouvement.
- Mouvement oscillatoire important.
- **Pour applications sans choc.**

POUR VOTRE MONTAGE



Produits associés



C1-48 Page 947



C1-51 Page 950

Charge de base statique C_0 (kN).
Charge de base dynamique C (kN).

● Délai maîtrisé ○ Contactez-nous

Exemple de commande Référence **C1-50-12**

Pas à droite	Pas à gauche	d_1	d_3	d_4	d_5	l_1	l_2	l_3	l_4	h_1	h_2	h_3	s_1	Vitesse limite tr/min	Charges de base dyn. C kN	stat. C_0 kN	α °	Poids kg
C1-50-12	C1-50-912	12	14,6	33	M12	16	12	18	66,5	50	17,5	22	19	950	9,55	7,7	7	0,15
C1-50-16	C1-50-916	16	18,7	43	M16	21	15	24	85,5	64	22	27	22	650	9,55	8,1	7	0,21
C1-50-20	C1-50-920	20	24,15	51	M20x1,5	25	18	30	103,5	77	27,5	34	30	550	14,99	13,4	7	0,35
C1-50-25	C1-50-925	25	29,8	61	M24x2	31	22	36	124,5	94	33,5	42	36	400	23,12	21,85	5	0,71
C1-50-30	C1-50-930	30	35,6	71	M30x2	37	25	45	145,5	110	40	50	41	300	28,82	26,2	7	0,99