

MICHAUD CHAILLY

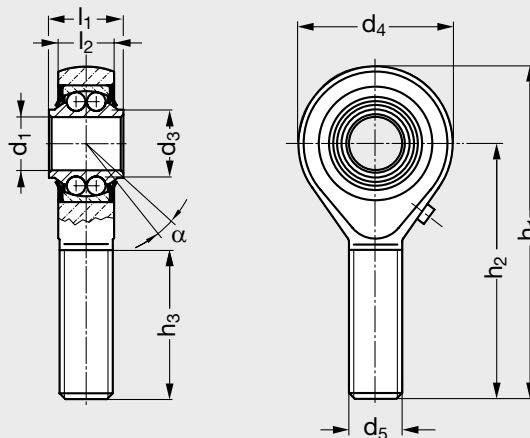
ELEMENTS
DE TRANSMISSION

ASKUBAL

modèle **C1-49**

Embout à rotule mâle acier/acier

à roulement à billes



MATIÈRES

- Bague intérieure et extérieure : acier à roulement trempé.
- Embout : acier.
- Billes : acier traité.
- Flasque antipoussière : acier **inoxydable**.

CARACTÉRISTIQUES

- Les rotules sont livrées lubrifiées.
- Il est important de ne pas dépasser l'angle de basculement (α) lors du montage et en fonctionnement afin de ne pas détériorer les plaques antipoussière.
- La vitesse maximum indiquée s'entend pour une charge strictement radiale sans chocs, à température constante, avec un jeu normal.

APPLICATIONS

- Charge changeante.
- Grande vitesse de mouvement.
- Mouvement oscillatoire important.
- **Pour applications sans choc.**

Produits associés



C1-48 Page 947



C1-51 Page 950

Référence

Exemple de commande **C1-49-6**

● Délai maîtrisé ○ Contactez-nous

Pas à droite		Pas à gauche		d ₁	d ₃	d ₄	d ₅	l ₁	l ₂	h ₁	h ₂	h ₃	Vitesse maxi tr/min	Charges de base dyn. C kN	stat. C ₀ kN	α °	Poids kg
C1-49-6	○	C1-49-96	○	6	8	21	M6	9	6,75	46,5	36	21	1300	1,83	0,36	7	0,018
C1-49-8	○	C1-49-98	○	8	10	25	M8	12	9	54,5	42	25	1250	3,08	0,69	7	0,035
C1-49-10	○	C1-49-910	○	10	12,4	29	M10	14	10,5	62,5	48	28	1200	3,91	0,94	7	0,055
C1-49-12	○	C1-49-912	○	12	14,6	33	M12	16	12	70,5	54	32	1150	4,9	1,23	7	0,085
C1-49-14	○	C1-49-914	○	14	16,4	37	M14	19	13,5	78,5	60	36	1000	5	1,36	7	0,14
C1-49-16	○	C1-49-916	○	16	18,7	43	M16	21	15	87,5	66	37	950	5,2	1,55	7	0,185
C1-49-18	○	-	-	18	22	47	M18 x 1,5	23	16,5	95,5	72	41	850	6,49	1,97	7	0,27
C1-49-20	○	C1-49-920	○	20	24	51	M20 x 1,5	25	18	103,5	78	45	800	6,7	2,17	7	0,35
C1-49-22	○	-	-	22	26	55	M22 x 1,5	28	20	111,5	84	48	725	7,23	2,39	7	0,41
C1-49-25	○	C1-49-925	○	25	29,8	61	M24 x 2	31	22	124,5	94	55	550	10,9	3,05	7	0,6
C1-49-30	○	C1-49-930	○	30	35,6	71	M30 x 2	37	25	145,5	110	66	425	14,88	5,01	7	0,88

Charge de base statique C₀ (kN).
Charge de base dynamique C (kN).