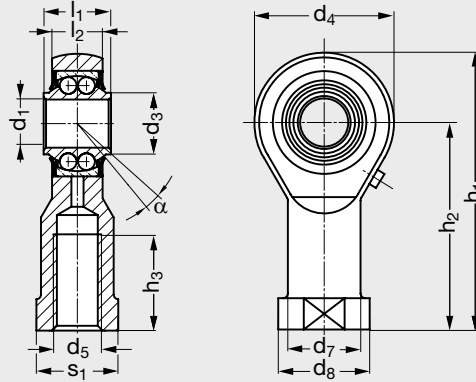


Embout à rotule femelle acier/acier

à roulement à billes



MATIÈRES

- Bague intérieure et extérieure: acier à roulement trempé.
- Embout: acier.
- Billes: acier traité.
- Flasque antipoussière: acier **inoxydable**.

CARACTÉRISTIQUES

- Les rotules sont livrées lubrifiées.
- Il est important de ne pas dépasser l'angle de basculement (α) lors du montage et en fonctionnement afin de ne pas détériorer les flasques antipoussière.
- La vitesse maximum indiquée s'entend pour une charge strictement radiale sans chocs, à température constante, avec un jeu normal.

APPLICATIONS

- Charge changeante.
- Grande vitesse de mouvement.
- Mouvement oscillatoire important.
- **Pour applications sans choc.**

POUR VOTRE MONTAGE



Charge de base statique C_0 (kN).
Charge de base dynamique C (kN).

- Délai maîtrisé
- Contactez-nous

Produits associés



C1-49 Page 948



C1-50 Page 949

Référence

Exemple de commande C1-48-6

Pas à droite	Pas à gauche	d_1	d_3	d_4	d_5	d_7	d_8	l_1	l_2	h_1	h_2	h_3	s_1	Vitesse maxi tr/min	Charges de base dyn. C kN	stat. C_0 kN	α °	Poids kg
C1-48-6	C1-48-96	6	8	21	M6	10	13	9	6,75	40,5	30	9	11	1300	1,83	0,36	7	0,018
C1-48-8	C1-48-98	8	10	25	M8	12,5	16	12	9	48,5	36	12	14	1250	3,08	0,69	7	0,035
C1-48-10	C1-48-910	10	12,4	29	M10	15	19	14	10,5	57,5	43	15	17	1200	3,91	0,94	7	0,055
C1-48-12	C1-48-912	12	14,6	33	M12	17,5	22	16	12	66,5	50	18	19	1150	4,9	1,23	7	0,085
C1-48-14	C1-48-914	14	16,4	37	M14	20	25	19	13,5	75,5	57	21	22	1000	5	1,36	7	0,14
C1-48-16	C1-48-916	16	18,7	43	M16	22	27	21	15	85,5	64	24	22	950	5,2	1,55	7	0,185
C1-48-18	-	-	18	22	47	M18 x 1,5	25	31	23	16,5	94,5	71	27	850	6,49	1,97	7	0,27
C1-48-20	C1-48-920	20	24	51	M20 x 1,5	27,5	34	25	18	102,5	77	30	30	800	6,7	2,17	7	0,35
C1-48-22	C1-48-922	22	26	55	M22 x 1,5	30	37	28	20	111,5	84	33	32	725	7,23	2,39	7	0,41
C1-48-25	C1-48-925	25	29,8	61	M24 x 2	32,5	42	31	22	124,5	94	36	36	550	10,9	3,05	7	0,6
C1-48-30	C1-48-930	30	35,6	71	M30 x 2	40	50,8	37	25	145,5	110	45	41	425	14,88	5,01	7	0,88