

MICHAUD CHAILLY

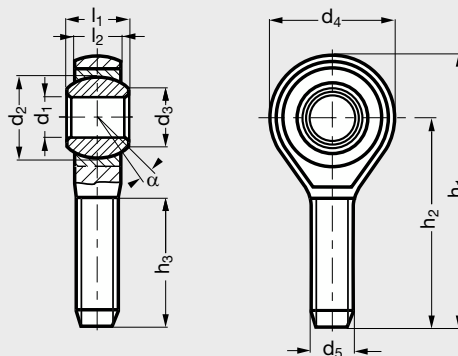
ELEMENTS
DE TRANSMISSION

ASKUBAL

modèle **C1-47**

Embout à rotule mâle tout inox

Acier
Inoxydable



■ MATIÈRE
- Tout **inox**.

■ CARACTÉRISTIQUES
- Selon **DIN ISO 12240-4 (DIN 648)**
série K.

■ UTILISATION
- Température: -10°C à +80°C.
- Aucune lubrification
ni maintenance requise.

■ Produits
associés



C1-46 Page 945



C1-430 Page 944

Référence

■ Exemple de commande **C1-47-5**

● Délai maîtrisé ○ Contactez-nous

Pas à droite		Pas à gauche		d ₁	d ₂	d ₃	d ₄	d ₅	h ₁	h ₂	h ₃	l ₁	l ₂	C ₀ kN	α °	Poids kg
C1-47-5	●	C1-47-95	○	5	11,1	7,7	19	M5	42,5	33	19	8	6	4	13	0,013
C1-47-6	●	C1-47-96	○	6	12,7	8,9	21	M6	46,5	36	21	9	6,75	6	13	0,019
C1-47-8	●	C1-47-98	○	8	15,8	10,3	25	M8	54,5	42	25	12	9	8	13	0,032
C1-47-10	●	C1-47-910	●	10	19	12,9	29	M10	62,5	48	28	14	10,5	12	13	0,054
C1-47-12	●	C1-47-912	●	12	22,2	15,4	33	M12	70,5	54	32	16	12	15	13	0,085
C1-47-14	●	C1-47-914	○	14	25,4	16,8	37	M14	78,5	60	36	19	13,5	22	15	0,125
C1-47-16	●	C1-47-916	●	16	28,5	19,3	43	M16	87,5	66	37	21	15	28	15	0,185
C1-47-18	●	C1-47-918	○	18	31,7	21,8	47	M18x1,5	95,5	72	41	23	16,5	35	15	0,26
C1-47-20	●	C1-47-920	○	20	34,9	24,3	51	M20x1,5	103,5	78	45	25	18	41	15	0,34
C1-47-22	●	C1-47-922	○	22	38,1	25,8	55	M22x1,5	111,5	84	48	28	20	51	15	0,435
C1-47-25	●	C1-47-925	○	25	42,8	29,5	61	M24x2	124,5	94	55	31	22	58	15	0,59
C1-47-30	●	C1-47-930	○	30	50,8	34,8	71	M30x2	145,5	110	66	37	25	80	15	1,06

Charge de base
statique C₀ (kN).