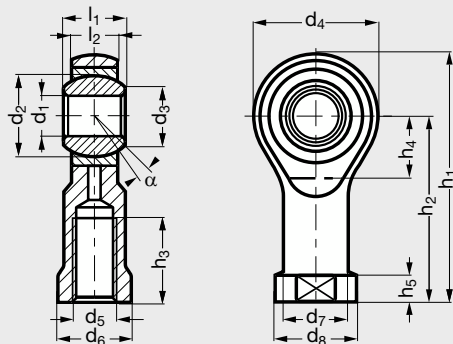


Embout à rotule femelle tout inox

Acier Inoxydable



- MATIÈRE**
- Tout **inox**.
- CARACTÉRISTIQUES**
- Selon **DIN ISO 12240-4 (DIN 648) série K**.
- UTILISATION**
- Température: -10°C à +80°C.
- Aucune lubrification ni maintenance requise.

POUR VOTRE MONTAGE

Produits associés



C1-47 Page 946



C1-420 Page 943

Référence

Exemple de commande **C1-46-6**

● Délai maîtrisé ○ Contactez-nous

Pas à droite	Pas à gauche	d ₁	d ₃	d ₄	d ₅	d ₆	d ₇	d ₈	d ₉	l ₁	l ₂	h ₁	h ₂	h ₃	C ₀ kN	α °	Poids kg
C1-46-5 ●	C1-46-95 ○	5	11,1	7,7	19	M5	9	9	11	8	6	36,5	27	8	6	13	0,017
C1-46-6 ●	C1-46-96 ○	6	12,7	8,9	21	M6	11	10	13	9	6,75	40,5	30	9	7	13	0,025
C1-46-8 ●	C1-46-98 ○	8	15,8	10,3	25	M8	14	12,5	16	12	9	48,5	36	12	10	13	0,043
C1-46-10 ●	C1-46-910 ○	10	19	12,9	29	M10	17	15	19	14	10,5	57,5	43	15	13	13	0,072
C1-46-12 ●	C1-46-912 ○	12	22,2	15,4	33	M12	19	17,5	22	16	12	66,5	50	18	15	13	0,107
C1-46-14 ●	C1-46-914 ○	14	25,4	16,8	37	M14	22	20	25	19	13,5	75,5	57	21	22	15	0,16
C1-46-16 ●	C1-46-916 ○	16	28,5	19,3	43	M16	22	22	27	21	15	85,5	64	24	28	15	0,21
C1-46-18 ●	C1-46-918 ○	18	31,7	21,8	47	M18x1,5	27	25	31	23	16,5	94,5	71	27	35	15	0,295
C1-46-20 ●	C1-46-920 ○	20	34,9	24,3	51	M20x1,5	30	27,5	34	25	18	102,5	77	30	41	15	0,38
C1-46-22 ●	C1-46-922 ○	22	38,1	25,8	55	M22x1,5	32	30	37	28	20	111,5	84	33	51	15	0,49
C1-46-25 ●	C1-46-925 ○	25	42,8	29,5	61	M24x2	36	33,5	42	31	22	124,5	94	36	58	15	0,65
C1-46-30 ●	C1-46-930 ○	30	50,8	34,8	71	M30x2	41	40	50	37	25	145,5	110	45	80	15	1,15

Charge de base statique C₀ (kN)