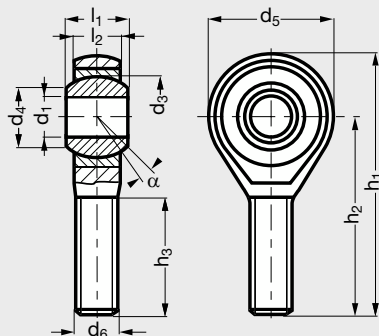


**MICHAUD CHAILLY**ELEMENTS  
DE TRANSMISSION

ASKUBAL

modèle **C1-43**

# Embout à rotule mâle acier/PTFE

**MATIÈRE**

- Combinaison acier/PTFE.

**CARACTÉRISTIQUES**- Selon DIN ISO 12240-4 (DIN 648)  
série K.**UTILISATION**- Température: -10°C à +80°C.  
- Aucune lubrification  
ni maintenance requise.

● Délai maîtrisé ○ Contactez-nous

Exemple de commande **C1-43-6** **Référence**

Pas à droite		Pas à gauche		d <sub>1</sub>	d <sub>3</sub>	d <sub>4</sub>	d <sub>5</sub>	d <sub>6</sub>	l <sub>1</sub>	l <sub>2</sub>	h <sub>1</sub>	h <sub>2</sub>	h <sub>3</sub>	C <sub>0</sub> kN	α °	Poids kg
C1-43-5	●	C1-43-95	○	5	11,1	7,7	19	M5	8	6	42,5	33	19	4	13	0,013
C1-43-6	●	C1-43-96	○	6	12,7	8,9	21	M6	9	6,75	46,5	36	21	6	13	0,019
C1-43-8	●	C1-43-98	○	8	15,8	10,3	25	M8	12	9	54,5	42	25	10	13	0,032
C1-43-10	●	C1-43-910	●	10	19	12,9	29	M10	14	10,5	62,5	48	28	15	13	0,054
C1-43-12	●	C1-43-912	●	12	22,2	15,4	33	M12	16	12	70,5	54	32	23	13	0,085
C1-43-14	●	C1-43-914	○	14	25,4	16,8	37	M14	19	13,5	78,5	60	36	24	15	0,125
C1-43-16	●	C1-43-916	●	16	28,5	19,3	43	M16	21	15	87,5	66	37	33	15	0,185
C1-43-18	●	C1-43-918	○	18	31,7	21,8	47	M18x1,5	23	16,5	95,5	72	41	39	15	0,26
C1-43-20	●	C1-43-920	●	20	34,9	24,3	51	M20x1,5	25	18	103,5	78	45	42	15	0,34
C1-43-22	●	C1-43-922	○	22	38,1	25,8	55	M22x1,5	28	20	111,5	84	48	54	15	0,435
C1-43-25	●	C1-43-925	○	25	42,8	29,5	61	M24x2	31	22	124,5	94	55	60	15	0,59
C1-43-30	●	C1-43-930	○	30	50,8	34,8	71	M30x2	37	25	145,5	110	66	82	15	1,06
C1-43-35	●	C1-43-935	○	35	57	37,7	81	M36x2	43	28	180,5	140	85	96	16	1,64
C1-43-40	●	C1-43-940	○	40	66	45,2	91	M42x2	49	33	195,5	150	90	132	17	2,3
C1-43-50	●	C1-43-950	○	50	82	56,6	117	M48x2	60	45	219,5	185	105	209	12	4,8

Charge de base  
statique C<sub>0</sub> (kN).**Produits  
associés**

C1-430 Page 944



C1-41 Page 936



C1-420 Page 943



C1-47 Page 946



C0-12 Page 952