

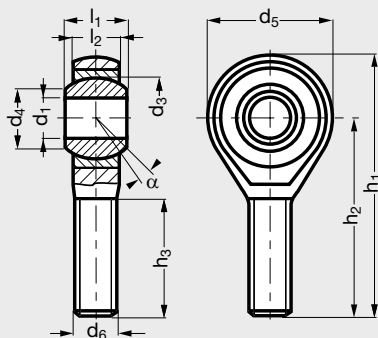
MICHAUD CHAILLY

ELEMENTS  
DE TRANSMISSION

ASKUBAL

modèle **C1-430**

# Embout à rotule mâle acier inox/PTFE

Acier  
Inoxydable

### MATIÈRE

- Combinaison **inox/PTFE**.

### CARACTÉRISTIQUES

- Selon **DIN ISO 12240-4 (DIN 648)**  
série **K**.

### UTILISATION

- Température: **-10°C à +80°C**.- Aucune lubrification  
ni maintenance requise.

### Référence

Exemple de commande **C1-430-5**

● Délai maîtrisé ○ Contactez-nous

Pas à droite		Pas à gauche		d <sub>1</sub>	d <sub>3</sub>	d <sub>4</sub>	d <sub>5</sub>	d <sub>6</sub>	l <sub>1</sub>	l <sub>2</sub>	h <sub>1</sub>	h <sub>2</sub>	h <sub>3</sub>	C <sub>0</sub> kN	α °	Poids kg
C1-430-5	●	C1-430-95	○	5	11,1	7,7	19	M5	8	6	42,5	33	19	4	13	0,013
C1-430-6	●	C1-430-96	○	6	12,7	8,9	21	M6	9	6,75	46,5	36	21	6	13	0,019
C1-430-8	●	C1-430-98	○	8	15,8	10,3	25	M8	12	9	54,5	42	25	8	13	0,032
C1-430-10	●	C1-430-910	○	10	19	12,9	29	M10	14	10,5	62,5	48	28	12	13	0,054
C1-430-12	●	C1-430-912	○	12	22,2	15,4	33	M12	16	12	70,5	54	32	15	13	0,085
C1-430-14	●	C1-430-914	○	14	25,4	16,8	37	M14	19	13,5	78,5	60	36	22	15	0,125
C1-430-16	●	C1-430-916	○	16	28,5	19,3	43	M16	21	15	87,5	66	37	28	15	0,185
C1-430-18	●	C1-430-918	○	18	31,7	21,8	47	M18x1,5	23	16,5	95,5	72	41	35	15	0,26
C1-430-20	●	C1-430-920	○	20	34,9	24,3	51	M20x1,5	25	18	103,5	78	45	41	15	0,34
C1-430-22	●	C1-430-922	○	22	38,1	25,8	55	M22x1,5	28	20	111,5	84	48	51	15	0,435
C1-430-25	●	C1-430-925	○	25	42,8	29,5	61	M24x2	31	22	124,5	94	55	58	15	0,59
C1-430-30	●	C1-430-930	○	30	50,8	34,8	71	M30x2	37	25	145,5	110	66	80	15	1,06

Charge de base  
statique C<sub>0</sub> (kN).

### Produits associés



C1-43 Page 940



C1-400 Page 941



C1-410 Page 942



C1-47 Page 946



C0-12 Page 952