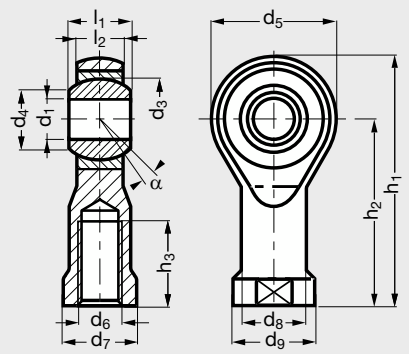


Embout à rotule femelle acier inox/PTFE

Acier
Inoxydable



- MATIÈRE**
- Combinaison **inox/PTFE**.
- CARACTÉRISTIQUES**
- Selon **DIN ISO 12240-4 (DIN 648)** série K.
- UTILISATION**
- Température: -10°C à +80°C.
- Aucune lubrification ni maintenance requise.

POUR VOTRE MONTAGE

- Produits associés
- C1-42 Page 938
- C1-400 Page 941
- C1-430 Page 944
- C1-46 Page 945
- C0-11 Page 951

● Délai maîtrisé ○ Contactez-nous

Exemple de commande **Référence C1-420-5**

Pas à droite	Pas à gauche	d ₁	d ₃	d ₄	d ₅	d ₆	d ₈	d ₉	l ₁	l ₂	h ₁	h ₂	h ₃	d ₇	C ₀ kN	α °	Poids kg		
C1-420-5	C1-420-95	●	○	5	11,1	7,7	19	M5	9	11	8	6	36,5	27	8	9	6	13	0,017
C1-420-6	C1-420-96	●	○	6	12,7	8,9	21	M6	10	13	9	6,75	40,5	30	9	11	7	13	0,025
C1-420-8	C1-420-98	●	○	8	15,8	10,3	25	M8	12,5	16	12	9	48,5	36	12	14	10	13	0,043
C1-420-10	C1-420-910	●	○	10	19	12,9	29	M10	15	19	14	10,5	57,5	43	15	17	13	13	0,072
C1-420-12	C1-420-912	●	○	12	22,2	15,4	33	M12	17,5	22	16	12	66,5	50	18	19	15	13	0,107
C1-420-14	C1-420-914	●	○	14	25,4	16,8	37	M14	20	25	19	13,5	75,5	57	21	22	22	15	0,16
C1-420-16	C1-420-916	●	○	16	28,5	19,3	43	M16	22	27	21	15	85,5	64	24	22	28	15	0,21
C1-420-18	C1-420-918	●	○	18	31,7	21,8	47	M18x1,5	25	31	23	16,5	94,5	71	27	27	35	15	0,295
C1-420-20	C1-420-920	●	○	20	34,9	24,3	51	M20x1,5	27,5	34	25	18	102,5	77	30	30	41	15	0,38
C1-420-22	C1-420-922	●	○	22	38,1	25,8	55	M22x1,5	30	37	28	20	111,5	84	33	32	51	15	0,49
C1-420-25	C1-420-925	●	○	25	42,8	29,5	61	M24x2	33,5	42	31	22	124,5	94	36	36	58	15	0,65
C1-420-30	C1-420-930	●	○	30	50,8	34,8	71	M30x2	40	50	37	25	145,5	110	45	41	80	15	1,15

Charge de base statique C₀ (kN).