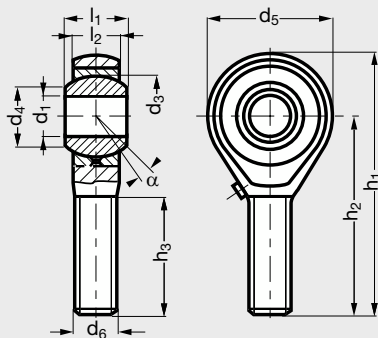


MICHAUD CHAILLYELEMENTS
DE TRANSMISSION

ASKUBAL

modèle **C1-41**

Embout à rotule mâle acier/bronze

**MATIÈRE**

- Combinaison acier/bronze.

CARACTÉRISTIQUES

- Selon DIN ISO 12240-4 (DIN 648) série K.

- Taille 3 et 5: sans graisseur.

- Taille 6 à 50: avec graisseur DIN3405 forme D.

UTILISATION

- Température: -10°C à +80°C.

- Lubrification requise avant mise en mouvement et à fréquence régulière.

POUR VOTRE MONTAGE**Produits associés**

C1-410 Page 942



C1-43 Page 940



C1-47 Page 946



C0-12 Page 952





C1-40 Page 934

Embout à rotule mâle acier/bronze

● Délai maîtrisé ○ Contactez-nous

Exemple de commande **Référence C1-41-3**

Pas à droite		Pas à gauche		d ₁	d ₃	d ₄	d ₅	d ₆	l ₁	l ₂	h ₁	h ₂	h ₃	C ₀ kN	α °	Poids kg
C1-41-3	●	C1-41-93	○	3	7,9	5,1	15	M3	6	4,5	34	27	15	1	13	0,005
C1-41-5	●	C1-41-95	○	5	11,1	7,7	19	M5	8	6	42,5	33	19	3	13	0,013
C1-41-6	●	C1-41-96	○	6	12,7	8,9	21	M6	9	6,75	46,5	36	21	4	13	0,019
C1-41-8	●	C1-41-98	○	8	15,8	10,3	25	M8	12	9	54,5	42	25	8	13	0,032
C1-41-10	●	C1-41-910	○	10	19	12,9	29	M10	14	10,5	62,5	48	28	13	13	0,054
C1-41-12	●	C1-41-912	○	12	22,2	15,4	33	M12	16	12	70,5	54	32	21	13	0,085
C1-41-14	●	C1-41-914	○	14	25,4	16,8	37	M14	19	13,5	78,5	60	36	22	15	0,125
C1-41-16	●	C1-41-916	○	16	28,5	19,3	43	M16	21	15	87,5	66	37	33	15	0,185
C1-41-18	●	C1-41-918	○	18	31,7	21,8	47	M18x1,5	23	16,5	95,5	72	41	39	15	0,26
C1-41-20	●	C1-41-920	○	20	34,9	24,3	51	M20x1,5	25	18	103,5	78	45	42	15	0,34
C1-41-22	●	C1-41-922	○	22	38,1	25,8	55	M22x1,5	28	20	111,5	84	48	54	15	0,435
C1-41-25	●	C1-41-925	○	25	42,8	29,5	61	M24x2	31	22	124,5	94	55	60	15	0,59
C1-41-30	●	C1-41-930	○	30	50,8	34,8	71	M30x2	37	25	145,5	110	66	82	15	1,06
C1-41-35	●	C1-41-935	○	35	57	37,7	81	M36x2	43	28	180,5	140	85	96	16	1,64
C1-41-40	●	C1-41-940	○	40	66	45,2	91	M42x2	49	33	195,5	150	90	132	17	2,3
C1-41-50	●	C1-41-950	○	50	82	56,6	117	M48x2	60	45	219,5	185	105	209	12	4,8

Charge de base
statique C₀ (kN).