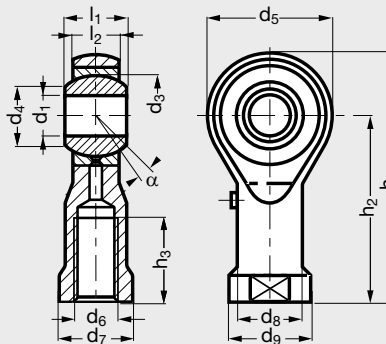


MICHAUD CHAILLYELEMENTS
DE TRANSMISSION

ASKUBAL

modèle **C1-40**

Embout à rotule femelle acier/bronze

**MATIÈRE**

- Combinaison acier/bronze.

CARACTÉRISTIQUES

- Selon DIN ISO 12240-4 (DIN 648)
série K.

- Taille 3 et 5: sans graisseur.

- Taille 6 à 50: avec graisseur DIN3405
forme D.

UTILISATION

- Température: -10°C à +80°C.

- Lubrification requise avant mise
en mouvement et à fréquence
régulière.

POUR VOTRE MONTAGE**Produits
associés**

C1-400 Page 941



C1-42 Page 938



C1-41 Page 936



C1-46 Page 945





C0-11 Page 951

Embout à rotule femelle acier/bronze

Charge de base statique C_0 (kN).

● Délai maîtrisé ○ Contactez-nous

Exemple de commande **Référence C1-40-3**

Pas à droite		Pas à gauche		d_1	d_3	d_4	d_5	d_6	d_7	d_8	d_9	l_1	l_2	h_1	h_2	h_3	C_0 kN	α °	Poids kg
C1-40-3	●	C1-40-93	○	3	7,9	5,1	15	M3	7	6,5	8	6	4,5	28,5	21	8	4	13	0,008
C1-40-5	●	C1-40-95	○	5	11,1	7,7	19	M5	9	9	11	8	6	36,5	27	8	6	13	0,017
C1-40-6	●	C1-40-96	○	6	12,7	8,9	21	M6	11	10	13	9	6,75	40,5	30	9	7	13	0,025
C1-40-8	●	C1-40-98	●	8	15,8	10,3	25	M8	14	12,5	16	12	9	48,5	36	12	12	13	0,043
C1-40-10	●	C1-40-910	●	10	19	12,9	29	M10	17	15	19	14	10,5	57,5	43	15	15	13	0,072
C1-40-12	●	C1-40-912	○	12	22,2	15,4	33	M12	19	17,5	22	16	12	66,5	50	18	23	13	0,107
C1-40-14	●	C1-40-914	○	14	25,4	16,8	37	M14	22	20	25	19	13,5	75,5	57	21	24	15	0,16
C1-40-16	●	C1-40-916	○	16	28,5	19,3	43	M16	22	22	27	21	15	85,5	64	24	34	15	0,21
C1-40-18	●	C1-40-918	○	18	31,7	21,8	47	M18x1,5	27	25	31	23	16,5	94,5	71	27	39	15	0,295
C1-40-20	●	C1-40-920	○	20	34,9	24,3	51	M20x1,5	30	27,5	34	25	18	102,5	77	30	42	15	0,38
C1-40-22	●	C1-40-922	○	22	38,1	25,8	55	M22x1,5	32	30	37	28	20	111,5	84	33	54	15	0,49
C1-40-25	●	C1-40-925	○	25	42,8	29,5	61	M24x2	36	33,5	42	31	22	124,5	94	36	60	15	0,65
C1-40-30	●	C1-40-930	○	30	50,8	34,8	71	M30x2	41	40	50	37	25	145,5	110	45	82	15	1,15
C1-40-35	●	C1-40-935	○	35	57,1	37,7	81	M36x2	50	46	58	43	28	165,5	125	56	96	16	1,6
C1-40-40	●	C1-40-940	○	40	66,6	45,2	91	M42x2	55	53	65	49	33	187,5	142	60	145	17	2,4
C1-40-50	●	C1-40-950	○	50	82,5	56,6	117	M48x2	65	65	75	60	45	218,5	160	65	209	12	5