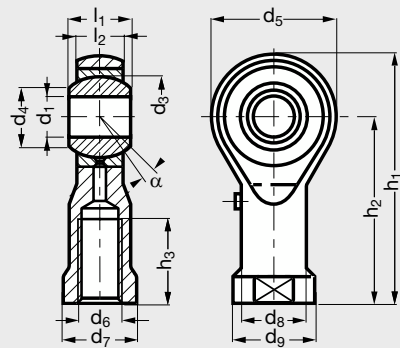


Embout à rotule femelle acier inox/bronze

Acier Inoxydable



MATIÈRE

- Combinaison acier **inox**/bronze.

CARACTÉRISTIQUES

- Selon **DIN ISO 12240-4 (DIN 648) série K**.

- Taille 5: sans graisseur.
- Taille 6 à 50: avec graisseur DIN3405 forme D.

UTILISATION

- Température: -10°C à +80°C.
- Lubrification requise avant mise en mouvement et à fréquence régulière.

POUR VOTRE MONTAGE



Référence

Exemple de commande **C1-400-5**

● Délai maîtrisé ○ Contactez-nous

Pas à droite	Pas à gauche	d ₁	d ₃	d ₄	d ₅	d ₆	d ₇	d ₈	d ₉	l ₁	l ₂	h ₂	h ₃	h ₁	C ₀ kN	α °	Poids kg		
C1-400-5	C1-400-95	●	○	5	11,1	7,7	19	M5	9	9	11	8	6	27	8	36,5	6	13	0,017
C1-400-6	C1-400-96	●	○	6	12,7	8,9	21	M6	11	10	13	9	6,75	30	9	40,5	7	13	0,025
C1-400-8	C1-400-98	●	○	8	15,8	10,3	25	M8	14	12,5	16	12	9	36	12	48,5	10	13	0,043
C1-400-10	C1-400-910	●	○	10	19	12,9	29	M10	17	15	19	14	10,5	43	15	57,5	13	13	0,072
C1-400-12	C1-400-912	●	○	12	22,2	15,4	33	M12	19	17,5	22	16	12	50	18	66,5	15	13	0,107
C1-400-14	C1-400-914	●	○	14	25,4	16,8	37	M14	22	20	25	19	13,5	57	21	75,5	22	15	0,16
C1-400-16	C1-400-916	●	○	16	28,5	19,3	43	M16	22	22	27	21	15	64	24	85,5	28	15	0,21
C1-400-18	C1-400-918	●	○	18	31,7	21,8	47	M18x1,5	27	25	31	23	16,5	71	27	94,5	35	15	0,295
C1-400-20	C1-400-920	●	○	20	34,9	24,3	51	M20x1,5	30	27,5	34	25	18	77	30	102,5	41	15	0,38
C1-400-22	C1-400-922	●	○	22	38,1	25,8	55	M22x1,5	32	30	37	28	20	84	33	111,5	51	15	0,49
C1-400-25	C1-400-925	●	○	25	42,8	29,5	61	M24x2	36	33,5	42	31	22	94	36	124,5	58	15	0,65
C1-400-30	C1-400-930	●	○	30	50,8	34,8	71	M30x2	41	40	50	37	25	110	45	145,5	80	15	1,15

Charge de base statique C₀ (kN).

Produits associés

C1-40 Page 934

C1-420 Page 943

C1-46 Page 945

C1-42 Page 938

C0-11 Page 951