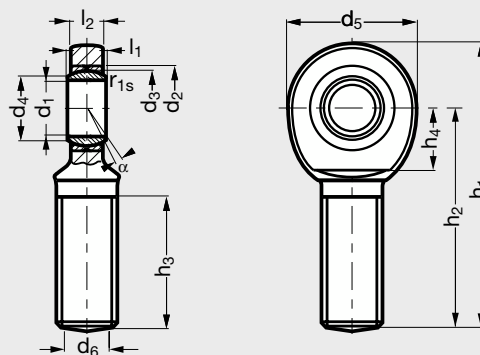


Embout à rotule mâle chromage dur/PTFE



- MATIÈRE**
 - Combinaison : chromage dur/PTFE.
- CARACTÉRISTIQUES**
 - Selon DIN ISO 12240-4 série E.
 - Pour un filetage à gauche, ajouter 9 devant d1 (ex. C1-33-96).
 - Aucune lubrification ni maintenance requise.

Produits associés



C1-32 Page 932



C1-31 Page 930

● Délai maîtrisé ○ Contactez-nous

Charge de base statique C₀ (kN).
Charge de base dynamique C (kN).

Exemple de commande **C1-33-6**

Référence

SANS ÉTANCHÉITÉ

Pas à droite	Pas à gauche	d ₁	d ₂	d ₃	d ₄	d ₅	d ₆	l ₁	l ₂	h ₁	h ₂	h ₃	h ₄	α	Arrondis r _{1s} mini	Charges de base		Jeu radial	Poids kg	Pas à droite	Pas à gauche		
																dyn. C kN	stat. C ₀ kN						
C1-33-6 ●	C1-33-96 ●	6 -0,008	14	10	8	21	M 6	6 -0,12	4,4	46,5	36	18	12	13	0,3	3,6	6,92	0-0,032	0,018	-	-	-	-
C1-33-8 ●	C1-33-98 ●	8 -0,008	16	13	10,2	24	M 8	8 -0,12	6	54	42	22	14	15	0,3	5,85	12,9	0-0,032	0,033	-	-	-	-
C1-33-10 ●	C1-33-910 ○	10 -0,008	19	16	13,2	29	M 10	9 -0,12	7	62,5	48	26	15	12	0,3	8,65	20,6	0-0,032	0,056	-	-	-	-
C1-33-12 ●	C1-33-912 ●	12 -0,008	22	18	14,9	34	M 12	10 -0,12	8	71	54	28	18	11	0,3	11,4	30,1	0-0,032	0,086	-	-	-	-
C1-33-15 ●	C1-33-915 ○	15 -0,008	26	22	18,4	40	M 14	12 -0,12	10	83	63	34	20	8	0,3	17,6	41,5	0-0,040	0,15	-	-	-	-
C1-33-17 ●	C1-33-917 ○	17 -0,008	30	25	20,7	46	M 16	14 -0,12	11	92	69	36	23	10	0,3	22,4	56,5	0-0,040	0,21	-	-	-	-
C1-33-20 ●	C1-33-920 ●	20 -0,010	35	29	24,1	53	M 20 x 1,5	16 -0,12	13	104,5	78	43	27	9	0,3	31,5	75,6	0-0,040	0,33	-	-	-	-
C1-33-25 ●	C1-33-925 ○	25 -0,010	42	35,5	29,3	64	M 24 x 2	20 -0,12	17	126	94	53	32	7	0,6	51	104	0-0,050	0,6	-	-	-	-
C1-33-30 ●	C1-33-930 ○	30 -0,010	47	40,7	34,2	73	M 30 x 2	22 -0,12	19	146,5	110	65	37	6	0,6	65,5	138	0-0,050	0,95	-	-	-	-
-	-	35 -0,012	55	47	39,7	82	M 36 x 3	25 -0,12	21	181	140	82	42	6	0,6	210	159	0-0,050	1,53	C1-332-35 ●	C1-332-935 ○	-	-
-	-	40 -0,012	62	53	45	92	M 39 x 3	28 -0,12	23	196	150	86	48	7	0,6	277	194	0-0,060	1,97	C1-332-40 ●	C1-332-940 ○	-	-
-	-	60 -0,015	90	80	66,8	135	M 52 x 3	44 -0,15	38	277,5	210	115	75	6	1,0	690	485	0-0,060	5,91	-	-	C1-332-960 ●	-