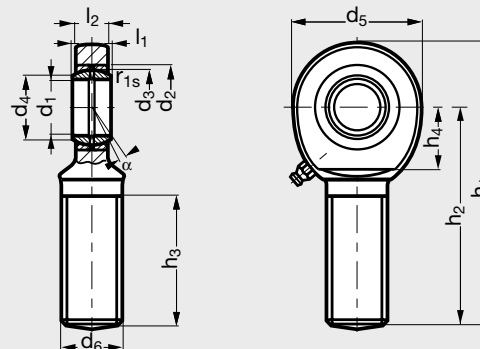


MICHAUD CHAILLYELEMENTS
DE TRANSMISSIONmodèle **C1-31**

Embout à rotule mâle acier/acier

**MATIÈRE**

- Combinaison : acier/acier.

CARACTÉRISTIQUES- Selon **DIN ISO 12240-4 série E**.

- Pour un filetage à gauche, ajouter 9 devant d1 (ex. C1-31-96).

- Référence C1-31-6 à C1-31-12, non regraissable.

- Référence C1-31-15 à C1-31-20, regraissage par trou dans la tête de l'embout.

POUR VOTRE MONTAGE**Produits associés**

C1-30 Page 928



C1-33 Page 933

Embout à rotule mâle acier/acier

Charge de base statique C₀ (kN).
Charge de base dynamique C (kN).

● Délai maîtrisé ○ Contactez-nous

Référence

■ Exemple de commande **C1-31-6**

SANS ÉTANCHÉITÉ

AVEC ÉTANCHÉITÉ

Pas à droite	Pas à gauche	d ₁	d ₂	d ₃	d ₄	d ₅	d ₆	l ₁	l ₂	h ₁	h ₂	h ₃	h ₄	α °	Arrondis r ₁ , mini	Charges de base dyn. C kN	stat. C ₀ kN	Jeu radial	Poids kg	Pas à droite	Pas à gauche
C1-31-6	● C1-31-96	● 6 -0,008	14	10	8	21	M6	6 -0,12	4,4	46,5	36	18	12	13	0,3	3,4	6,93	0,023-0,068	0,018	-	-
C1-31-8	● C1-31-98	● 8 -0,008	16	13	10,2	24	M8	8 -0,12	6	54	42	22	14	15	0,3	5,59	13	0,023-0,068	0,033	-	-
C1-31-10	● C1-31-910	● 10 -0,008	19	16	13,2	29	M10	9 -0,12	7	62,5	48	26	15	12	0,3	8,16	21	0,023-0,068	0,056	-	-
C1-31-12	● C1-31-912	● 12 -0,008	22	18	14,9	34	M12	10 -0,12	8	71	54	28	18	11	0,3	11	30	0,023-0,068	0,086	-	-
C1-31-15	● C1-31-915	○ 15 -0,008	26	22	18,4	40	M14	12 -0,12	10	83	63	34	20	8	0,3	17	42	0,030-0,082	0,15	-	-
C1-31-17	● C1-31-917	○ 17 -0,008	30	25	20,7	46	M16	14 -0,12	11	92	69	36	23	10	0,3	21	57	0,030-0,082	0,21	-	-
C1-31-20	● C1-31-920	● 20 -0,01	35	29	24,2	53	M20x1,5	16 -0,12	13	104,5	78	43	27	9	0,3	30	76	0,030-0,082	0,33	C1-312-20	○ -
C1-31-25	● C1-31-925	● 25 -0,01	42	35,5	29,3	64	M24x2	20 -0,12	17	126	94	53	32	7	0,6	48	88	0,037-0,1	0,6	C1-312-25	○ -
C1-31-30	● C1-31-930	● 30 -0,01	47	40,7	34,2	73	M30x2	22 -0,12	19	146,5	110	65	37	6	0,6	62	119	0,037-0,1	0,95	C1-312-30	○ C1-312-930
-	-	- 35 -0,012	55	47	39,8	82	M36x3	25 -0,12	21	181	140	82	42	6	0,6	80	159	0,037-0,1	1,53	C1-312-35	● C1-312-935
-	-	- 40 -0,012	62	53	45	92	M39x3	28 -0,12	23	196	150	86	48	7	0,6	99	194	0,043-0,12	1,97	C1-312-40	● C1-312-940
-	-	- 45 -0,012	68	60	50,8	102	M42x3	32 -0,12	27	214	163	94	52	7	0,6	128	259	0,043-0,12	2,66	C1-312-45	○ -
-	-	- 50 -0,012	75	66	56	112	M45x3	35 -0,12	30	241	185	107	60	6	0,6	157	314	0,043-0,12	3,53	C1-312-50	● C1-312-950
-	-	- 60 -0,015	90	80	66,8	135	M52x3	44 -0,15	38	277,5	210	115	75	6	1	245	485	0,043-0,12	5,92	C1-312-60	○ -
-	-	- 70 -0,015	105	92	77,9	160	M56x4	49 -0,15	42	315	235	125	87	6	1	313	564	0,055-0,142	8,51	C1-312-70	○ -
-	-	- 80 -0,015	120	105	89,4	180	M64x4	55 -0,15	47	360	270	140	100	6	1	402	690	0,055-0,142	12,5	C1-312-80	○ C1-312-980