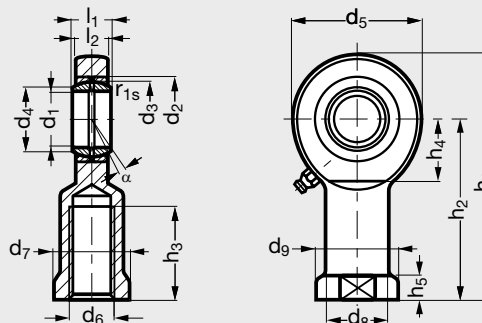


**MICHAUD CHAILLY**ELEMENTS  
DE TRANSMISSIONmodèle **C1-30**

# Embout à rotule femelle acier/acier

**MATIÈRE**

- Combinaison: acier/acier.
- Regraissable.

**CARACTÉRISTIQUES**

- Selon DIN ISO 12240-4 série E.

**POUR VOTRE MONTAGE****Produits associés**

C1-32 Page 932



C1-31 Page 930

# Embout à rotule femelle acier/acier

Charge de base statique C<sub>0</sub> (kN).  
Charge de base dynamique C (kN).





● Délai maîtrisé ○ Contactez-nous

Référence

Exemple de commande **C1-30-6**

## SANS ÉTANCHÉITÉ

## AVEC ÉTANCHÉITÉ

Pas à droite		Pas à gauche		d <sub>1</sub>	d <sub>2</sub>	d <sub>3</sub>	d <sub>4</sub>	d <sub>5</sub>	d <sub>6</sub>	d <sub>7</sub>	d <sub>8</sub>	d <sub>9</sub>	l <sub>1</sub>	l <sub>2</sub>	α	h <sub>3</sub>	h <sub>1</sub>	h <sub>2</sub>	h <sub>4</sub>	h <sub>5</sub>	Arrondis r <sub>15</sub> mini	Charges de base dyn. C kN	stat. C <sub>0</sub> kN	Jeu radial	Poids kg	Pas à droite		Pas à gauche	
C1-30-6	○	C1-30-96	○	6-0,008	14	10	8	21	M6	11	10	13	6-0,12	4,4	13	11	40,5	30	12	5	0,3	3,4	10,3	0,023-0,068	0,023	-	-	-	-
C1-30-8	○	C1-30-98	○	8-0,008	16	13	10,2	24	M8	14	12,5	16	8-0,12	6	15	15	48	36	14	5	0,3	5,59	16	0,023-0,068	0,039	-	-	-	-
C1-30-10	●	C1-30-910	○	10-0,008	19	16	13,2	29	M10	17	15	19	9-0,12	7	12	20	57,5	43	15	6,5	0,3	8,16	22	0,023-0,068	0,066	-	-	-	-
C1-30-12	●	C1-30-912	○	12-0,008	22	18	14,9	34	M12	19	17,5	22	10-0,12	8	11	23	67	50	18	6,5	0,3	10,8	30,4	0,023-0,068	0,1	-	-	-	-
C1-30-15	●	C1-30-915	○	15-0,008	26	22	18,4	40	M14	22	21	26	12-0,12	10	8	30	81	61	20	8	0,3	16,9	44,8	0,03-0,082	0,18	-	-	-	-
C1-30-17	●	C1-30-917	○	17-0,008	30	25	20,7	46	M16	27	24	30	14-0,12	11	10	34	90	67	23	10	0,3	21,3	56,5	0,03-0,082	0,25	-	-	-	-
C1-30-20	●	C1-30-920	○	20-0,01	35	29	24,2	53	M20x1,5	32	27,5	35	16-0,12	13	9	40	103,5	77	27	10	0,3	29,6	75,6	0,03-0,082	0,36	C1-302-20	○	C1-302-920	○
C1-30-25	●	C1-30-925	○	25-0,01	42	35,5	29,3	64	M24x2	36	33,5	42	20-0,12	17	7	48	126	94	32	12	0,6	48,3	88,3	0,037-0,1	0,66	C1-302-25	○	C1-302-925	○
C1-30-30	●	C1-30-930	○	30-0,01	47	40,7	34,2	73	M30x2	41	40	50	22-0,12	19	6	56	146,5	110	37	15	0,6	62,3	119	0,037-0,1	0,98	C1-302-30	○	C1-302-930	○
-	-	-	-	35-0,012	55	47	39,8	82	M36x3	50	47	58	25-0,12	21	6	60	166	125	42	15	0,6	79,9	159	0,037-0,1	1,43	C1-302-35	●	C1-302-935	○
-	-	-	-	40-0,012	62	53	45	92	M39x3	55	52	65	28-0,12	23	7	65	188	142	48	18	0,6	99,1	194	0,043-0,12	2,1	C1-302-40	●	C1-302-940	○
-	-	-	-	45-0,012	68	60	50,8	102	M42x3	60	58	70	32-0,12	27	7	65	196	145	52	20	0,6	128	259	0,043-0,12	2,7	C1-302-45	●	C1-302-945	○
-	-	-	-	50-0,012	75	66	56	112	M45x3	65	62	75	35-0,12	30	6	68	216	160	60	20	0,6	157	314	0,043-0,12	3,54	C1-302-50	●	C1-302-950	○
-	-	-	-	60-0,015	90	80	66,8	135	M52x3	75	70	88	44-0,15	38	6	70	242,5	175	75	20	1	245	485	0,043-0,12	5,6	C1-302-60	○	-	-
-	-	-	-	70-0,015	105	92	77,9	160	M56x4	85	80	98	49-0,15	42	6	80	280	200	87	20	1	313	564	0,055-0,142	8,62	C1-302-70	●	C1-302-970	○
-	-	-	-	80-0,015	120	105	89,4	180	M64x4	100	95	110	55-0,15	47	6	85	320	230	100	25	1	402	690	0,055-0,142	13,2	C1-302-80	○	-	-