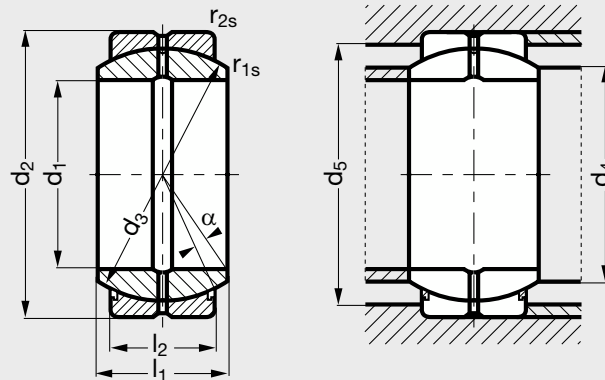


MICHAUD CHAILLYELEMENTS
DE TRANSMISSIONmodèle **C1-10**

Rotule radiale acier/acier

**MATIÈRE**

- Combinaison: acier / acier.

CARACTÉRISTIQUES

- Selon DIN ISO 12240-1 Série E.
- Avec entretien.
- Références C1-10-6 à C1-10-12, non regraissable.
- Références C1-10-6 à C1-10-20 pour le diamètre d3, pas de rainure de graissage sur l'extérieur de la bague intérieure.

POUR VOTRE MONTAGE**Produit associé**


C1-11 Page 914

Rotule radiale acier/acier

Charge de base statique C₀ (kN).

● Délai maîtrisé ○ Contactez-nous

Référence
Exemple de commande **C1-10-6**

Sans étanchéité		Avec étanchéité		d ₁	d ₂	d ₃	Cotes de montage		l ₁	l ₂	α	Arrondis		Charges de base		Jeu radial	Poids
							d ₄ maxi	d ₅ mini				r ₁₅ mini	r ₂₅ mini	dyn. C	stat. C ₀		
C1-10-6	●	-	-	6 -0,008	14 -0,008	10	8	9,6	6 -0,12	4 -0,24	13	0,3	0,3	3,4	17	0,032 - 0,068	0,005
C1-10-8	●	-	-	8 -0,008	16 -0,008	13	10,2	12,5	8 -0,12	5 -0,24	15	0,3	0,3	5,5	27,5	0,032 - 0,068	0,007
C1-10-10	●	-	-	10 -0,008	19 -0,009	16	13,2	15,5	9 -0,12	6 -0,24	12	0,3	0,3	8,15	40,5	0,032 - 0,068	0,012
C1-10-12	●	-	-	12 -0,008	22 -0,009	18	14,9	17,5	10 -0,12	7 -0,24	11	0,3	0,3	10,8	54	0,032 - 0,068	0,017
C1-10-15	●	-	-	15 -0,008	26 -0,009	22	18,4	21	12 -0,12	9 -0,24	8	0,3	0,3	17	85	0,040 - 0,082	0,027
C1-10-17	●	C1-102-17	○	17 -0,008	30 -0,009	25	20,7	24	14 -0,12	10 -0,24	10	0,3	0,3	21,2	106	0,040 - 0,082	0,041
C1-10-20	●	C1-102-20	●	20 -0,01	35 -0,011	29	24,1	27,5	16 -0,12	12 -0,24	9	0,3	0,3	30	146	0,040 - 0,082	0,065
C1-10-25	●	C1-102-25	●	25 -0,01	42 -0,011	35,5	29,3	33	20 -0,12	16 -0,24	7	0,6	0,6	48	240	0,050 - 0,100	0,12
C1-10-30	●	C1-102-30	●	30 -0,01	47 -0,011	40,7	34,2	38	22 -0,12	18 -0,24	6	0,6	0,6	62	310	0,050 - 0,100	0,15
C1-10-35	●	C1-102-35	●	35 -0,012	55 -0,013	47	39,7	44,5	25 -0,12	20 -0,3	6	0,6	1	80	400	0,050 - 0,100	0,23
C1-10-40	●	C1-102-40	●	40 -0,012	62 -0,013	53	45	51	28 -0,12	22 -0,3	7	0,6	1	99,1	496	0,06 - 0,12	0,32
C1-10-45	●	C1-102-45	●	45 -0,012	68 -0,013	60	50,7	57	32 -0,12	25 -0,3	7	0,6	1	127	640	0,060 - 0,120	0,42
C1-10-50	●	C1-102-50	●	50 -0,012	75 -0,013	66	55,9	63	35 -0,12	28 -0,3	6	0,6	1	156	780	0,060 - 0,120	0,56
C1-10-60	○	C1-102-60	●	60 -0,015	90 -0,015	80	66,8	75	44 -0,15	36 -0,4	6	1	1	245	1220	0,060 - 0,120	1,03
C1-10-70	○	C1-102-70	●	70 -0,015	105 -0,015	92	77,8	87	49 -0,15	40 -0,4	6	1	1	315	1560	0,072 - 0,142	1,56
C1-10-80	○	C1-102-80	●	80 -0,015	120 -0,015	105	89,4	99	55 -0,15	45 -0,4	6	1	1	400	2000	0,072 - 0,142	2,29
C1-10-90	○	C1-102-90	●	90 -0,02	130 -0,018	115	98,1	108	60 -0,2	50 -0,5	5	1	1	490	2450	0,072 - 0,142	2,76
C1-10-100	○	C1-102-100	○	100 -0,02	150 -0,018	130	109,5	123	70 -0,2	55 -0,5	7	1	1	6100	3050	0,085 - 0,165	4,42
C1-10-120	○	C1-102-110	○	120 -0,02	180 -0,025	160	135,5	150	85 -0,2	70 -0,5	6	1	1	9500	4750	0,085 - 0,165	8,06
-	-	C1-102-140	○	140 -0,025	210 -0,03	180	155,8	173	90 -0,025	70 -0,6	7	1	1	1070	5360	0,085 - 0,165	11,2
C1-10-160	○	C1-102-160	○	160 -0,025	230 -0,03	200	170,2	191	105 -0,025	80 -0,6	8	1	1	1360	6800	0,1 - 0,192	14,2
-	-	C1-102-180	○	180 -0,025	260 -0,035	225	198,9	219	105 -0,25	80 -0,7	6	1,1	1,1	1530	7650	0,1 - 0,192	18,6