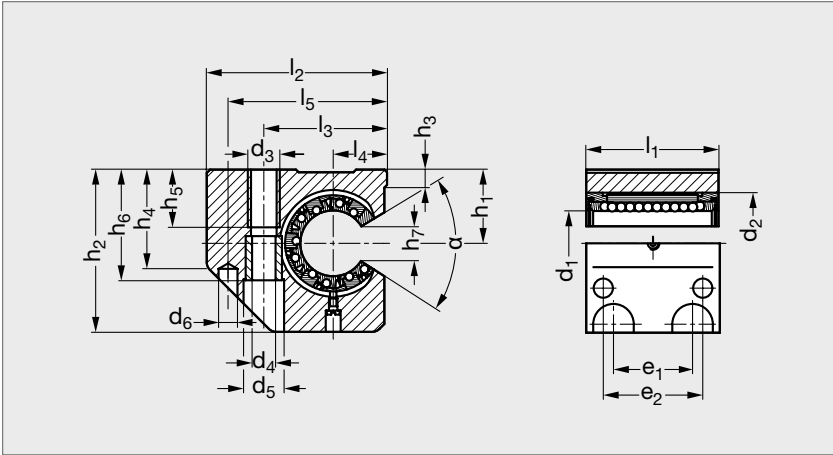


Palier latéral Avec 2 joints et regraissable

B92-PLKSO-PPAS



MATIÈRES

- Corps de palier en alliage d'aluminium.
- Douille auto-alignante modèle B82-DBKSO.

EXÉCUTION

- Palier ouvert uniquement.
- Douille équipée de joints.
- Palier regraissable.

PRODUIT ASSOCIÉ



B7-ASLW
Page 42

1. Les charges de base ne sont valables que pour les arbres trempés (dureté 59 + 6 HRC) et rectifiés. Il est conseillé de chanfreiner les extrémités d'arbres : usinage **A2** - voir usinage standard pour arbre (voir page 36).

2. Cotes e_1 , e_2 et trou de graissage symétriques par rapport à l_1 .

3. Avant trou pour goupille de positionnement.

4. Centrage pour le goupillage.

10 N \approx 1 kg

| | d_1 | d_2 | d_3 | $d_4^{(3)}$ | d_5 | $d_6^{(4)}$ | l_1 | l_2 | $l_3 \pm 0,15$ | $l_4 \pm 0,01$ | l_5 | h_1 $+0,008 / -0,016$ | h_2 | h_3 | h_4 | h_5 | h_6 | h_7 | $e_1^{(2)}$ $\pm 0,15$ | e_2 | α | Masse | Charge de base ⁽¹⁾ | | |
|-------------------|-------|-------|-------|-------------|-------|-------------|-------|-------|----------------|----------------|-------|----------------------------|-------|-------|-------|-------|-------|-------|---------------------------|-------|----------|-------|-------------------------------|--------|----------------------|
| | | | | | | | | | | | | | | | | | | | | | | | g | dyn. C | stat. C ₀ |
| | | | | | | | | | | | | | | | | | | | | | | | | | |
| B92-PLKSO-20-PPAS | 20 | 32 | M10 | 8,4 | 15 | 6 | 47 | 60 | 39 | 17 | 51 | 30 | 60 | 8,3 | 37,5 | 18 | 42,6 | 10 | 30 | 36 | 55 | 350 | 2200 | 2310 | |
| B92-PLKSO-25-PPAS | 25 | 40 | M12 | 10,5 | 18 | 8 | 58 | 75 | 49 | 21 | 64 | 35 | 72 | 8,2 | 45 | 22 | 50,6 | 12,5 | 36 | 45 | 57 | 680 | 3950 | 4300 | |
| B92-PLKSO-30-PPAS | 30 | 47 | M16 | 13,5 | 20 | 10 | 68 | 86 | 59 | 25 | 76 | 40 | 82 | 9,0 | 52 | 29 | 55,6 | 14,3 | 42 | 52 | 57 | 1000 | 5900 | 6000 | |
| B92-PLKSO-40-PPAS | 40 | 62 | M20 | 15,5 | 24 | 12 | 80 | 110 | 75 | 32 | 97 | 45 | 100 | 9,5 | 60 | 36 | 67,6 | 18,2 | 48 | 60 | 56 | 1800 | 10200 | 9600 | |

Exemple de commande

Référence **B92 - PLKSO - 25 - PPAS**

SÉRIE **ARBRE**

www.michaud-chailly.fr

MICHAUD CHAILLY