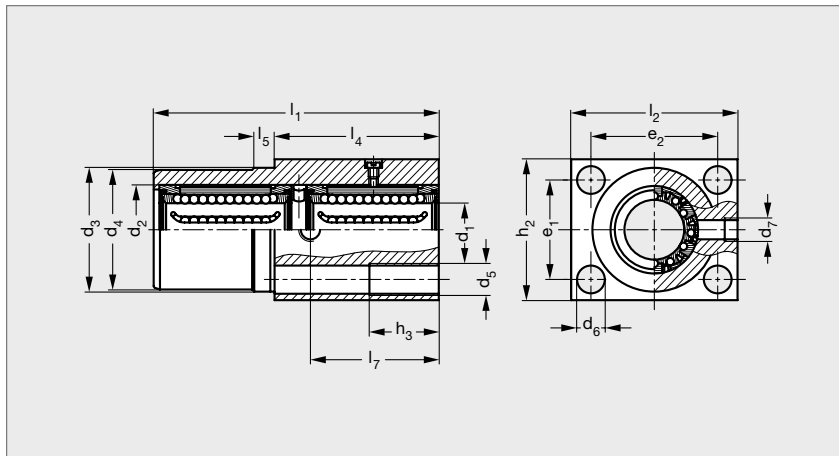


Palier applique tandem Avec 2 joints et regraissable

B92-PATKS-PPAS

B92-PLKSO-PPAS



Délai maîtrisé



Fermé



Ouvert

MATIÈRES

- Corps de palier en alliage d'aluminium.
- Douille auto-alignante modèle B82-DBKS (2 douilles par palier).

EXÉCUTION

- Palier fermé uniquement.
- Douille équipée de joints.
- Palier regraissable.

PRODUITS ASSOCIÉS

B6-W
Page 34B7-BAA
Page 45

1. Les charges de base ne sont valables que pour les arbres trempés (dureté 59 + 6 HRC) et rectifiés.

Il est conseillé de chanfreiner les extrémités d'arbres : usinage A2 - voir usinage standard pour arbre (voir page 36).

2. Tolérance du logement d_4 recommandé : H7.

10 N \approx 1 kg

C : Charge de base dyn. - C_0 : Charge de base stat.

	d_1	d_2	d_3 g7 ⁽²⁾	$d_4^{+0,1 / -0,3}$	d_5	d_6	d_7	l_1	l_2	l_4	l_5	l_7	h_2	h_3	$e_2 \pm 0,15$	$e_1 \pm 0,15$	Masse	C ⁽¹⁾	C_0 ⁽¹⁾	
																		g	N	N
B92 - PATKS - 16 - PPAS	16	26	35	35	M 8	6,6	M8x1	78	50	50	10	39	40	18	38	28	260	1790	1900	
B92 - PATKS - 20 - PPAS	20	32	42	42	M10	8,4	M8x1	96	60	60	10	48	50	22	45	35	550	3100	3200	
B92 - PATKS - 25 - PPAS	25	40	52	52	M12	10,5	M8x1	122	74	73	10	61	60	26	56	42	700	4400	4850	
B92 - PATKS - 30 - PPAS	30	47	61	61	M16	13,5	M8x1	142	84	82	10	71	70	35	64	50	1100	7550	7900	

Référence

Exemple de commande **B92 - PATKS - 16 - PPAS**