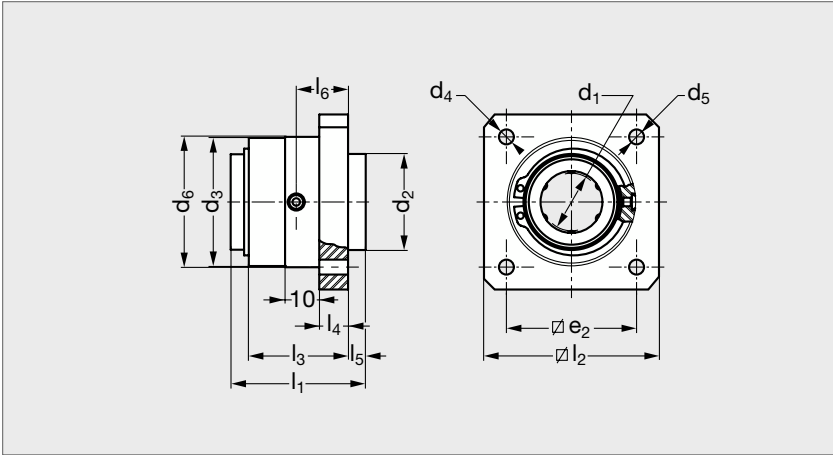


# Palier applique Avec 2 joints et regraisable

**B91-PAKB-PPAS**



Vue avant



Vue arrière

### MATIÈRES

- Corps de palier en alliage d'aluminium.
- Douille modèle B81-DBKB-PPAS regraisable.

### EXÉCUTION

- Palier fermé uniquement.
- Douille équipée de joints.
- Palier graissé, prêt à l'emploi, avec graisseur en cas d'applications difficiles.

### PRODUITS ASSOCIÉS



B6-W  
Page 34



B7-BAA  
Page 45

1. Les charges de base ne sont valables que pour les arbres trempés (dureté 59 ± 6 HRC) et rectifiés, et selon la direction de charge principale opposée à l'ouverture des douilles ouvertes.  
Il est conseillé de chanfreiner les extrémités d'arbres : usinage A2 - voir usinage standard pour arbre (voir page 36).

10 N ≈ 1 kg

C : Charge de base dyn. - C<sub>0</sub> : Charge de base stat.

	d <sub>1</sub>	d <sub>2</sub> h5	d <sub>3</sub>	d <sub>4</sub>	d <sub>5</sub>	d <sub>6</sub>	l <sub>1</sub>	l <sub>2</sub>	l <sub>3</sub>	l <sub>4</sub>	l <sub>5</sub>	l <sub>6</sub>	e <sub>2</sub>	Poids g	Charge de base <sup>(1)</sup>	
															dyn. C	stat. C <sub>0</sub>
B91 - PAKB - 16 - PPAS	16	26	38	M 5	5,5	37,5	36	50	24	8	5,2	12,5	35	120	710	530
B91 - PAKB - 20 - PPAS	20	32	46	M 6	6,6	45,5	45	60	30	10	6,7	15,8	42	220	1570	1230
B91 - PAKB - 25 - PPAS	25	40	58	6	6,6	57,5	58	70	42	12	7	22	54	430	2800	2220
B91 - PAKB - 30 - PPAS	30	47	66	M 8	9	65,5	68	80	50	14	8	26	60	640	3600	2850
B91 - PAKB - 40 - PPAS	40	62	90	M10	11	89,5	80	100	59	16	9,2	30,3	78	1280	6000	4400

Exemple  
de commande

Référence

**B91 - PAKB - 16 - PPAS**