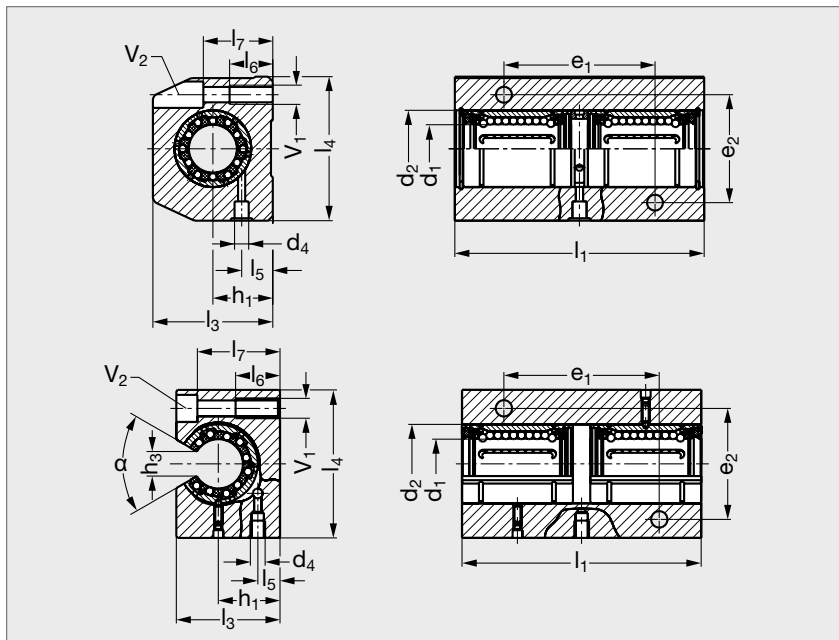


Palier tandem Avec 2 joints et regraissable

B91-GTKB-PPAS
B91-GTKBO-PPAS


Fermé



Ouvert

MATIÈRES

- Corps de palier en alliage d'aluminium.
- Douille modèle B81-DBKB-PPAS (2 douilles par palier).

EXÉCUTION

- Palier fermé regraissable.
- Palier ouvert regraissable (pour arbres supportés).
- Douille équipée de 2 joints raclers.
- Palier avec graisseur pour le regraissage de la douille.

SUR DEMANDE

- Autres diamètres.

PRODUITS ASSOCIÉS


 B6-W
Page 34

 B7-BAGW
Page 43

 B7-BAWN
Page 44

 B7-BAA
Page 45

Palier tandem Avec 2 joints et regraissable

B91-GTKB-PPAS**B91-GTKBO-PPAS**

1. Les charges de base ne sont valables que pour les arbres trempés (dureté 59 ± 6 HRC) et rectifiés, et selon la direction de charge principale opposée à l'ouverture des douilles ouvertes.

Il est conseillé de chanfreiner les extrémités d'arbres : usinage **A2** - voir usinage standard pour arbre (voir page 36).

10 N \approx 1 kg

Palier fermé	Palier ouvert	d ₁	d ₂	d ₄	l ₁	l ₃	l ₄	l ₅	l ₆	l ₇	e ₁	e ₂ +/- 0,15	h ₁ +/- 0,015	h ₃	Taraudage pour vis		Filetage de la vis		α	Poids g	Charge de base ⁽¹⁾	
															V ₁	V ₂	V ₁	V ₂			dyn. C	stat. C ₀
B91-GTKB-12-PPAS	-	12	22	NIP A1	76	35	43	10	13	28	40	30	18	-	M 6	-	M5	-	310	880	770	
-	B91-GTKBO-12-PPAS	12	22	M6	76	30	42	6	13	25	40	30	18	7,7	-	M6	M5	78	260	980	890	
B91-GTKB-16-PPAS	-	16	26	NIP A2	84	42	53	12	13	35	45	36	22	-	M 6	-	M5	-	460	1150	1060	
-	B91-GTKBO-16-PPAS	16	26	M6	84	35	50	8	13	29,5	45	36	22	10,1	-	M6	M5	78	360	1290	1240	
B91-GTKB-20-PPAS	-	20	32	NIP A2	104	50	60	13	18	37	55	45	25	-	M 8	-	M6	-	800	2550	2450	
-	B91-GTKBO-20-PPAS	20	32	M6	104	42	60	9	18	35,5	55	45	25	10	-	M8	M6	60	620	2600	2550	
B91-GTKB-25-PPAS	-	25	40	NIP A2	130	60	78	15	22	49	70	54	30	-	M10	-	M8	-	1490	4550	4450	
-	B91-GTKBO-25-PPAS	25	40	M8x1	130	51	74	9	22	43	70	54	30	12,5	-	M10	M8	60	1180	4650	4650	
B91-GTKB-30-PPAS	-	30	47	NIP A2	152	70	87	16	26	52	85	62	35	-	M12	-	M10	-	2300	5900	5700	
-	B91-GTKBO-30-PPAS	30	47	M8x1	152	60	84	11	26	50,5	85	62	35	13,6	-	M12	M10	54	1840	6000	6000	

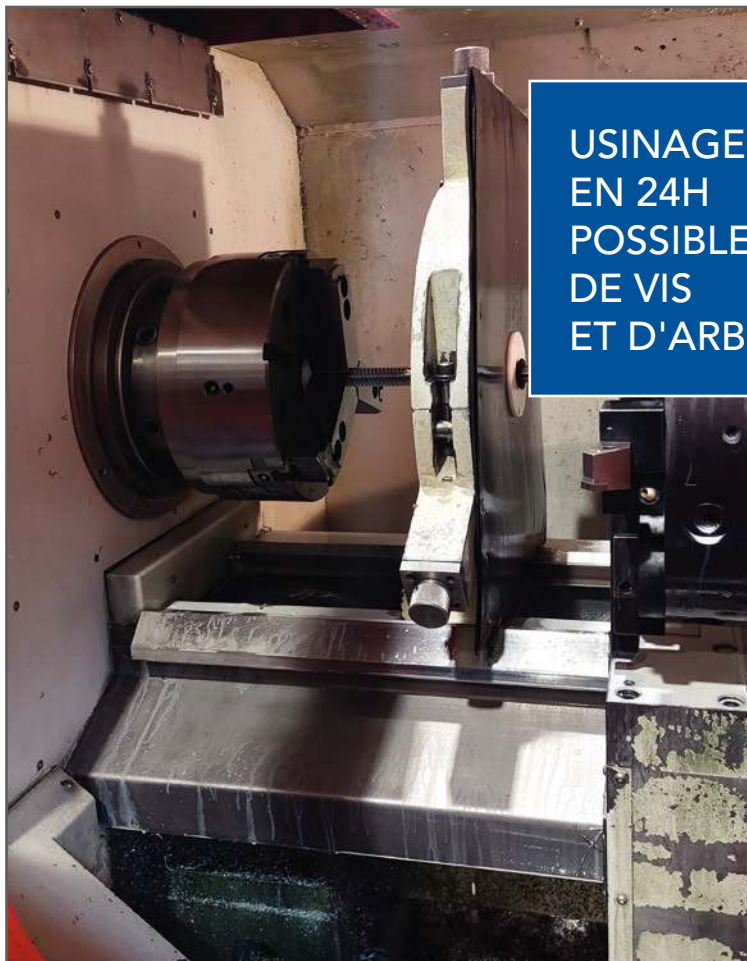
Exemple
de commande

Référence

B91 - GTKB - 12 - PPAS

www.michaud-chailly.fr

MICHAUD CHAILLY



USINAGE
EN 24H
POSSIBLE
DE VIS
ET D'ARBRES

