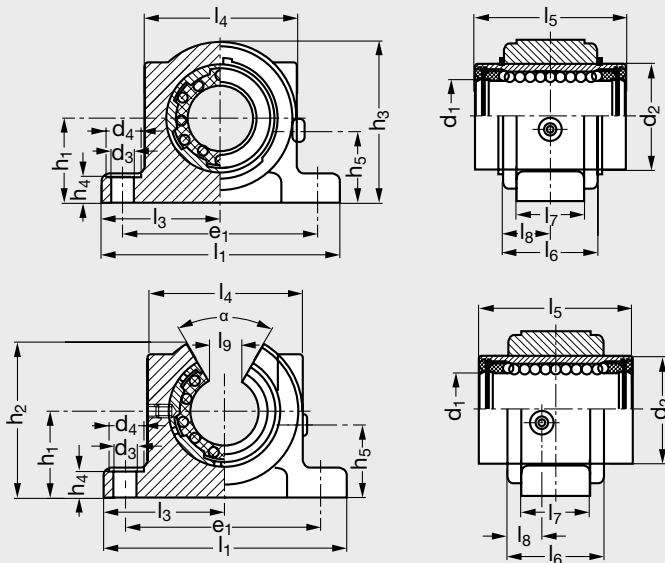


Palier standard à semelle Avec 2 joints et regraisable

B91-GBKB-PPAS**B91-GBKBO-PPAS**

Fermé



Ouvert

MATIÈRES

- Corps de palier en alliage d'aluminium moulé par injection.
- Douille modèle B81-DBKB PPAS.

EXÉCUTION

- Palier fermé.
- Palier ouvert (pour arbres supportés).
- Palier avec graisseur pour le regraisage de la douille.

PRODUITS ASSOCIÉSB6-W
Page 34B7-BAGW
Page 43B7-BAWN
Page 44B7-BAA
Page 45

Palier standard à semelle Avec 2 joints et regraissable

B91-GBKB-PPAS

B91-GBKBO-PPAS

1. Paliers graissés, prêts à l'emploi, sans regraissage nécessaire pour 90 % des applications. En cas d'applications difficiles, prévoir un regraissage par le graisseur latéral.
2. Les charges de base ne sont valables que pour les arbres trempés (dureté 59 ± 6 HRC) et rectifiés, et selon la direction de charge principale opposée à l'ouverture des douilles ouvertes.
Il est conseillé de chanfreiner les extrémités d'arbres : usinage **A2** - voir usinage standard pour arbre (voir page 36).

10 N ≈ 1 kg

Palier fermé (1)	d ₁	d ₂ h ₅	d ₃	d ₄	l ₁	l ₃	l ₄	l ₅ h ₁₂	l ₆	l ₇	l ₈	l ₉	h ₁ +/-0,015	h ₂	h ₃	h ₄	h ₅	e ₁	α	Poids g	Charge de base (2)		Palier ouvert (1)	
																					dyn. C	stat. C ₀		
																					N	N		
B91 - GBKB - 12 - PPAS	12	22	5,5	10	52	26	31,6	32	20	12	10		20		35,8	6	15	42			100	540	385	-
-	12	22	5,5	10	52	26	31,6	32	20	12	6,5	7,7	20	32	-	6	15	42	78	90	600	445	445	B91 - GBKBO - 12 - PPAS
B91 - GBKB - 16 - PPAS	16	26	5,5	10	56	28	35	36	22	15	11		20		37,5	6	15	46			140	710	530	-
-	16	26	5,5	10	56	28	35	36	22	15	6,5	10,1	20	33,5	-	6	15	46	78	120	800	620	620	B91 - GBKBO - 16 - PPAS
B91 - GBKB - 20 - PPAS	20	32	6,6	11	70	35	45	45	28	20	14		25		47,5	8	21	58			300	1570	1230	-
-	20	32	6,6	11	70	35	45	45	28	20	9,5	10	25	45	-	8	21	58	60	250	1600	1280	1280	B91 - GBKBO - 20 - PPAS
B91 - GBKB - 25 - PPAS	25	40	6,6	11	80	40	55	58	40	28	20		30		57,5	10	23	68			580	2800	2220	-
-	25	40	6,6	11	80	40	55	58	40	28	15	12,5	30	54,5	-	10	23	68	60	490	2850	2330	2330	B91 - GBKBO - 25 - PPAS
B91 - GBKB - 30 - PPAS	30	47	6,6	11	88	44	63	68	48	32	24		35		66,5	10	25	76			900	3600	2850	-
-	30	47	6,6	11	88	44	63	68	48	32	19	13,6	35	63,5	-	10	25	76	54	780	3700	3000	3000	B91 - GBKBO - 30 - PPAS
B91 - GBKB - 40 - PPAS	40	62	9	15	108	54	77	80	56	40	28		45		83,5	12	30	94			1430	6000	4400	-
-	40	62	9	15	108	54	77	80	56	40	23	18,2	45	79,5	-	12	30	94	54	1280	6100	4600	4600	B91 - GBKBO - 40 - PPAS
B91 - GBKB - 50 - PPAS	50	75	11	18	135	67,5	96	100	72	52	36		50		98	14	34	116			2780	8700	6300	-
-	50	75	11	18	135	67,5	96	100	72	52	28	22,7	50	93,0	-	14	34	116	54	2460	8900	6600	6600	B91 - GBKBO - 50 - PPAS

Exemple de commande

Référence

B91 - GBKB - 12 - PPAS

www.michaud-chailly.fr

MICHAUD CHAILLY